



Ventilation. We make it perfect.

ROOKGASKANALEN EN DAKTOEBEHOREN

Nedco	3
Rookkanalen	4
Daktoebehoren	6
Keurmerken en certificering	9
Producten	16
Trekkap	16
Regenkap	17
Schoorsteenkap	18
Roterkap	19
Kraaienskap	19
Boldraadrooster	20
Afdekplaat	20
Dakplaat	21
Schouwplaat + aansluiting	22
Stormkraag	22
Pijp	22
Bocht	27
Klemband	30
Rozet	30
Onderaansluitstuk	32
Bovenaansluitstuk	32
Muurbeugel	33
Tuidraadbeugel	34
Omkokeringsbeugel	35
Verdiepingsondersteuning	35
Muurondersteuning	36
Vloerondersteuning	37
Condensring	38
T-stuk	38
Console	40
Geluidsdemper	41
Centreerplaat	42
Brandseparatieplaat	42
Dakdoorvoer	42
Koppelstuk	43
Verloopstuk	44
Eindstuk	46
Conisch eindstuk	46
Klepsleutel	47
Nisbus	47
Accessoires	47

NEDCO

Nedco BV is de totaalleverancier op het gebied van alle ventilatiebenodigdheden.

- Het aan- of afvoeren van lucht
- Het transporteren van lucht
- Bijpassend ventilatierooster

Met ruim 3000 artikelen biedt Nedco een zeer compleet assortiment aan op het gebied van ventilatie benodigdheden. Nedco ontwerpt en produceert in eigen beheer en vertaalt de wens vanuit de markt in concrete (maatwerk-) oplossingen. Dit omdat de klant al sinds de start in 1986 centraal staat bij Nedco.

Nedco biedt dan ook een ruime keuze aan in het aan- en afvoeren van lucht. Dit doormiddel van ventilatiekanalen en/of (flexibele)slangen in de vele diverse vormen en afmetingen. Ook uw adres voor muur- en dak doorvoeren. Voor het transporteren van lucht vica versa denkt Nedco graag mee en biedt u een breed scala aan in ventilatoren. Verschillende diameters, extra's functies en volumes voor het doorvoeren van lucht.

Tot slot zorgt Nedco voor een juiste afwerking van het ventilatiekanaal doormiddel van diverse schoepen- of bolroosters. Echter reikt het aanbod verder; deur-, meterkast-, schuif-, en raamroosters. We denken graag met u mee in passende (maatwerk) ventilatie oplossingen.



ROOKKANALEN

Onze RVS dubbelwandige rookkanalen, RVS enkelwandige rookkanalen, stalen rookkanalen en de pelletkachelkanalen, zijn leverbaar in diverse diameters en afmetingen. Alle rookkanalen voldoen aan de strengste normen op het gebied van veiligheid en certificering. De kwalitatieve rookkanalen zijn van een hoogwaardig niveau en door het unieke verbindingssysteem van de elementen zijn deze snel en vakkundig te installeren. Ook alle toebehoren zoals de diverse kappen en dakdoorvoeren hebben een lange levensduur.

Nedco biedt een compleet assortiment rookkanalen en toebehoren:

- Dubbelwandig RVS
- Dubbelwandig RVS zwart
- Enkelwandig RVS
- Dikwandig zwart staal
- Pelletkachelkanalen

25 JAAR GARANTIE



Uniek en hoogwaardig verbindingssysteem

Deze brochure geeft een aantal installatie voorbeelden weer. De variaties in lengte, diameter en type zijn makkelijk terug te vinden doormiddel van de genoemde pagina bij het betreffende artikel. Hierdoor is gemakkelijk en snel een complete installatie rookgaskanaal te bestellen. Let wel, het betreft installatievoorbeelden, het biedt dan ook een leidraad in uw keuze waaraan in de basis voldoen moet worden. Graag staan we u ter woord voor een helder advies.

Snel en veilig rookgaskanalen monteren? Dat kan met onze rookkanalen, deze hebben een verzonken klemband. De klemband zit verzonken in de buitenwand van de buis. Dit maakt het gemakkelijk kom de rookkanalen met elkaar te verbinden. Installeren is hierdoor nog makkelijk geworden: zet de buizen op elkaar, sluit de klemband en de onderdelen zijn aan elkaar gekoppeld.

Deze nieuwe methode van bevestigen levert een aantal voordelen op:

- Zeer snelle montage
- Klemband verzonken in de buitenwand
- Geen scherpe randen
- 25 jaar garantie

Alle bestaande hulpstukken zoals muurbeugels, verdiepingsondersteuning, tuidraadbeugels, dakplaten, stormkragen zijn universeel voor zowel de oude als de nieuwe producten. Let op: de oude kanalen passen niet op de nieuwe kanalen. Hiervoor zijn adapters beschikbaar.



Dubbelwandig

De dubbelwandige rookkanalen hebben een RVS 304 buitenwand en een RVS 316 binnenwand. De rookkanalen zijn CE gekeurd en een klemband is inbegrepen. Verkrijgbaar in diameter 80, 125, 150, 175, 200 en 250 mm.

RVS 304 en 316



Dubbelwandig zwart

De zwarte dubbelwandige rookkanalen hebben een RVS 304 buitenwand en een RVS 316 binnenwand. De rookkanalen zijn CE gekeurd en een klemband is inbegrepen. Verkrijgbaar in diameter 80, 125, 150, 175, 200 en 250 mm.

RVS 304 en 316

zwart



Enkelwandig

De enkelwandige rookkanalen zijn geproduceerd van RVS 316. De rookkanalen zijn CE gekeurd en een klemband is inbegrepen. Verkrijgbaar in diameter 80, 100, 125, 150, 175 en 200 mm.

RVS 316



Zwart staal 2 mm

De dikwandige stalen rookkanalen zijn van hoogwaardig 2 mm dik staal. De rookkanalen zijn senotherm gelakt en gecertificeerd. Verkrijgbaar in de kleur zwart en in diameter 130, 150, 180 en 200 mm.

staal 2 mm

zwart



Pelletkachelkanalen

Deze rookkanalen zijn speciaal geproduceerd voor Pelletkachels. De rookkanalen zijn van 1,2 mm staal en hittebestendig gespoten in een mat zwarte kleur. Elk element is voorzien van een ingelegde hittebestendige siliconen afdichting. De rookkanalen zijn gekeurd volgens DIN EN 1856-2. Verkrijgbaar in diameter 80 mm.

staal 1,2 mm

zwart

DAKTOEBEHOREN

Daken, en specifiek schoorstenen, krijgen te maken met regen, vogels en bladeren. Wees problemen voor en bescherm de schoorsteen tegen regen, vuil en ongewenste indringers. Daarnaast zorgen onze dakdoorvoeren voor een nette en kwalitatieve doorvoer van kanalen door het dak. Om de trekkracht van de schoorsteen te bevorderen is er een breed assortiment trekkappen. Heeft u hulp nodig bij de keuze van het juiste product? Wij helpen u graag.



Boldraadroosters

Voorkom vogelnesten in de schoorsteen en bladeren in de afvoer- en regenpijpen met de boldraadroosters van Nedco. De boldraadroosters zijn zowel in RVS als in Gegalvaniseerd staal leverbaar. Verkrijgbaar vanaf \varnothing 50 t/m \varnothing 350 mm.

geen vogelnesten

geen bladeren



Kraaienkappen

De Nedco kraaienkappen houden gegarandeerd vogelnesten uit de schoorsteen. Deze aluminium kraaienkappen zijn beschikbaar in diverse maten en eenvoudig te monteren. Verkrijgbaar in de maten \varnothing 80 t/m \varnothing 250 mm.

geen vogelnesten



Regenkappen

Door gebruik te maken van een regenkap wordt regen uit de schoorsteen en het rookkanaal geweerd. De regenkappen zijn van gegalvaniseerd staal. Gemakkelijk te plaatsen met 2 x steeksleutel 13. Verkrijgbaar in de maten \varnothing 92 t/m \varnothing 300 mm.

geen regeninslag



Bladvangers

Gebruik de Nedco bladvanger om te voorkomen dat de hemelwaterafvoer verstopt raakt. De bladvanger voorkomt dat er vuil en bladeren vanuit de goot in de afvoerbuïs terecht komen. Een simpele en effectieve oplossing. Verkrijgbaar vanaf \varnothing 60 t/m \varnothing 100 mm.

geen bladeren



Combikappen

Een handige combinatie! Een regenkap en een boldraadrooster in één. Deze handige kap pakt twee veel voorkomende problemen aan. De combikap voorkomt regeninslag in de schoorsteen én tegelijkertijd het innestelen van vogels in het rookkanaal. Verkrijgbaar tot aansluitmaat \varnothing 150 mm.

geen vogelnesten

geen regeninslag



Rotorkappen neo

De roterende schoorsteenkappen bevorderen de ventilatie en zijn toepasbaar op ventilatiekanalen en brandstofkanalen. Bestand tegen temperaturen tot 200°C. Getest en gecertificeerd volgens BSEN 1858-1:2003 en leverbaar in RVS of zwart. Materiaaldikte: 0,4 mm. Verkrijgbaar tot aansluitmaat \varnothing 300 mm.

roterend

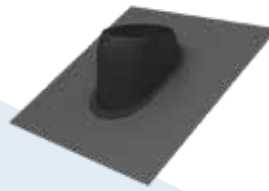
RVS of zwart



Trekkappen

De trekkappen bevorderen de trekkracht van de schoorsteen en voorkomen regeninslag. Diverse modellen leverbaar, zowel rond als vierkant.

extra trekkracht



Ventilatie-doorvoeren

De dakdoorvoeren zijn geschikt voor de ontluchting van alle ruimtes en worden gebruikt voor zowel mechanische als natuurlijke ventilatie. In het assortiment bevinden zich diverse modellen, zoals aluminium plakplaten, scharnierkappen en loodpannen. In diverse diameters leverbaar, ook in \varnothing 150 mm.

diverse modellen

mechanische ventilatie

natuurlijke ventilatie



Flexibele dakdoorvoeren

Voor een perfecte afdichting van daken en gevels. Dankzij het elastische EPDM materiaal wordt de thermische uitzetting of lengteverandering van de kanalen niet verhinderd. De dakdoorvoer heeft een geïntegreerd aluminium frame en een flexibele conische mof. Standaardafmetingen voor buisdiameters tot 610 mm en een flexibele aanpasbaarheid aan diverse profieltypes, buismaterialen en buisdiameters. Goede waterdichtheid, ongevoelig voor UV-straling en bestand tegen weersinvloeden. Warmtebestending tot + 135 °C (kortstondig) en koudebestendig tot - 50 °C

goede afdichting

flexibel



Dakdoorvoersets

Een compleet dubbelwandig RVS dakdoorvoerset inclusief pijp en flexibele dakdoorvoer. De dakdoorvoersets zijn verkrijgbaar in RVS of zwart. Op de kwalitatieve sets zit 25 jaar garantie. Diameter 150 mm 0-15°.

De sets bestaan uit de volgende onderdelen:

- Onderaansluitstuk EW-DW
- Pijp 1000 mm
- Daksteun met afdekplaat
- EPDM dakdoorvoer tot 135°C
- Regenkap
- Klembanden
- Montagekit en schroeven

RVS

complete set

Advies

Heeft u een vraag over één van onze producten? Wij helpen u graag en geven u advies over de keuze van het juiste product per situatie. Stuur een email naar salesupport@nedco.nl of bel met één van onze medewerkers op 0180-790060.

Nedco, totaalleverancier op het gebied van alle rook(gas)kanalen.



Keurmerken en certificering

Enkelwandige rookkanalen

- Standaard gebruik, CE gekeurd volgens UNE-EN 1856-1 T600-N1-W-V2-L50050-G

Rookkanalen 2mm staal

- CE gekeurd volgens DIN 1298/DIN EN 1856-2

Dubbelwandige rookkanalen

- CE gekeurd volgens UNE-EN 1856-1, T600-N1-W-V2-L50040/050/060-G60

Pelletkachelkanalen

- Gekeurd volgens DIN EN 1856-2



RVS Afvoerslangen

De RVS afvoerslangen zijn flexibele rookafvoerkanalen. Het afvoermateriaal is een universeel systeem dat is voorzien van alle grote Europese keurmerken (NEN 6062:2011 nl) inclusief de CE Keur (EN1856-1). Ook het productieproces is gecertificeerd (EN-ISO-9001:2000, EN1856-2). De RVS afvoerslangen zijn geschikt voor overdruk en onderdruk toepassingen in natte of droge omstandigheden.

Materiaal: RVS AISi316 L

Afmeting: diverse diameters leverbaar
lengtes o.a. 5, 10, 15, 25, 30 en 50 meter (vraag naar de mogelijkheden)

Toepassing: Enkelwandige en dubbelwandige slangen zijn geschikt voor gasgestookte haarden/kachels daarnaast zijn dubbelwandige slangen ook geschikt voor hout gestookte haarden/kachels.

- Dubbelwandige en enkelwandige afvoerslangen beschikbaar
- De enkelwandige afvoerslangen zijn hittebestendig tot 450 °C (T450) en de dubbelwandige slangen zijn hittebestendig tot 600 °C (T600)
- Voorkomt schoorsteenbrand, terugslag van rookgassen, beschadigingen, condensvorming, vocht en roetplekken in het schoorsteenkanaal



Ook verkrijgbaar
in korte lengtes

Chimfirestop®

In geval van een schoorsteenbrand kan het vuur zich snel verspreiden door de rest van het huis. De ChimFireStop® dooft schoorsteenbranden gemiddeld binnen 22 seconden. Na het afstrijken produceert ChimFireStop® een verstikkend gasmengsel waarmee de ontbrandingsdriehoek wordt doorbroken. Door het verlagen van het zuurstofniveau dooft het vuur zeer snel. De ChimFireStop® is zeer gebruiksvriendelijk. De grote kracht is dat iedereen de handeling kan uitvoeren. De handeling is te vergelijken met het afstrijken van een lucifer. De ChimFireStop® is ook per 8 stuks in een handige balie-display leverbaar. Met deze opvallende display brengt u het product extra onder de aandacht bij uw klanten.



Effectieve schoorsteenbrandbestrijding in 3 stappen

1. Bel 112

Bel onmiddellijk 112! ChimFireStop® is GEEN brandblusmiddel dat de professionele brandweer vervangt, bel daarom altijd meteen 112 en waarschuw anderen.

2. Activeer en plaats

Lees de handleiding na aanschaf nauwkeurig door, bij een brand heeft u misschien die tijd niet! Activeer ChimFireStop® en plaats de stick NAAST het vuur.

3. ChimFireStop® start vanzelf

Door de samenstelling van de gassen die ontstaan door de ontbranding van ChimFireStop® dooft de schoorsteenbrand gemiddeld al na 22 seconden!

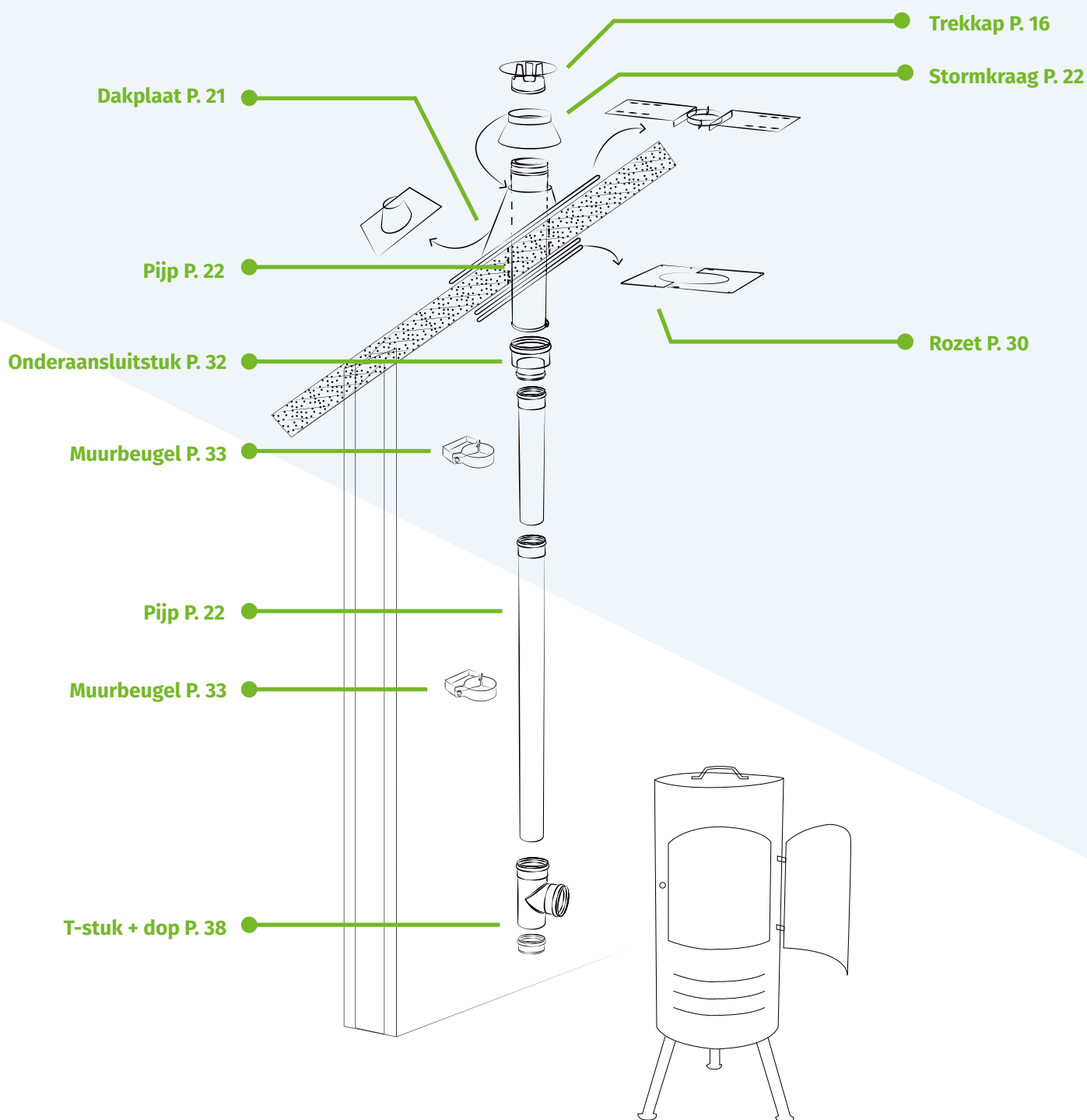
Let op!

Een schoorsteenbrand kan altijd opnieuw ontbranden, houdt daarom een extra ChimFireStop® achter de hand! Bij grote schoorsteenkanalen raden we sterk aan 2 sticks op voorraad te hebben, in het geval dat 1 stick niet voldoende is.

ROOKKANALEN

1. Rechtstreeks door schuin dak (achteraansluiting)

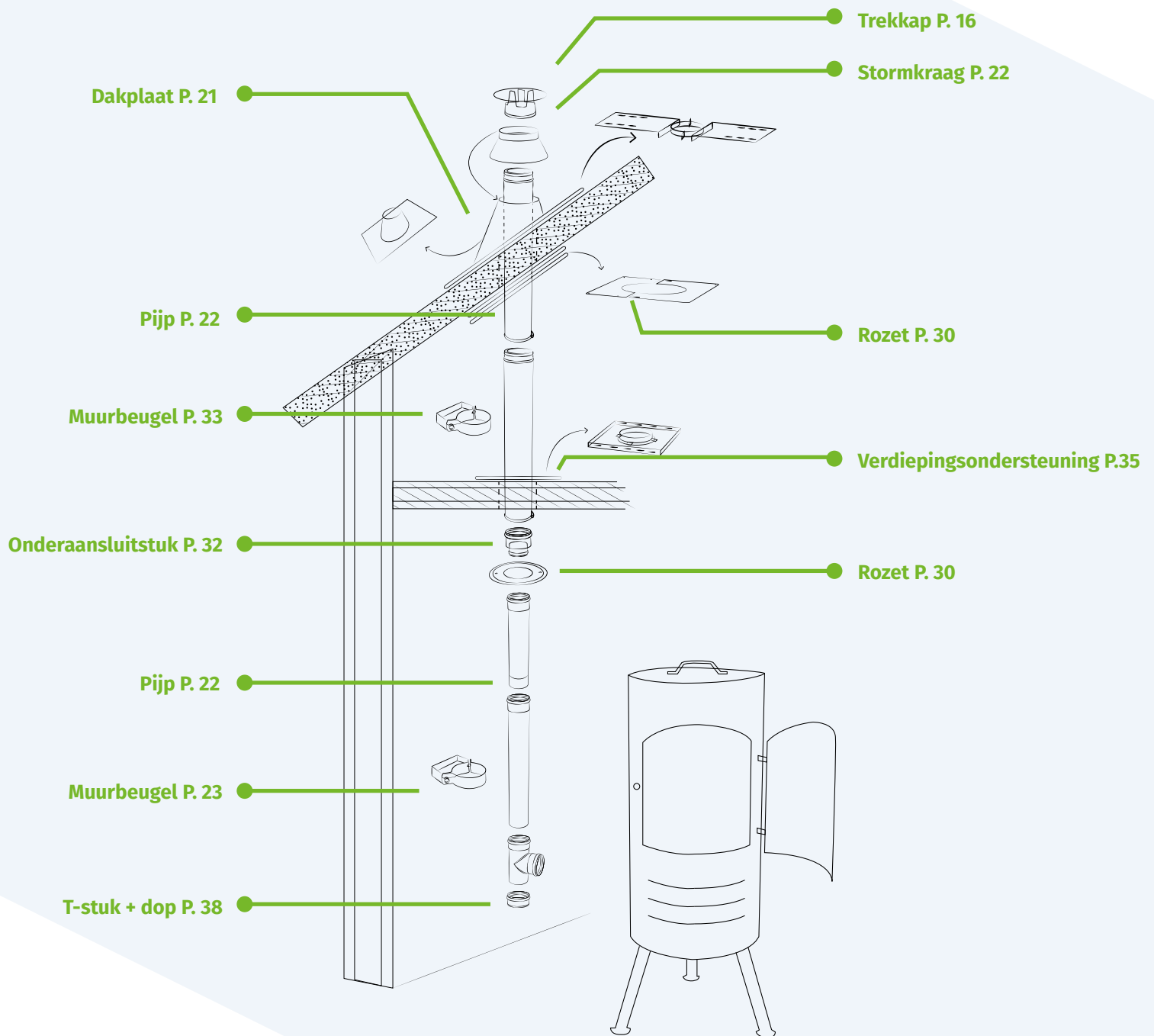
De werktekening hieronder toont een installatie waar het rookkanaal, zonder tussenkomst van een verdiepingvloer, door een schuin dak gaat. Achter de omschrijving staat het de paginanummer waarop het gewenste artikel terug te vinden is. Let op dat er meerdere artikelgroepen en diverse diameters beschikbaar zijn. De rookgaskanalen en toebehoren zijn beschikbaar in enkel- en dubbelwandig RVS, dubbelwandig zwart (RAL 9004) en zwart staal. Vraag altijd advies over de benodigde materialen en montage aan een deskundige. Zo is dubbelwandig o.a. verplicht als de installatie door een verdiepingvloer en/of dak heen gaat.



Deze schema's zijn installatievoorbeelden. Hieraan kunnen geen rechten worden ontleent. Bespreek altijd uw situatie met een specialist.

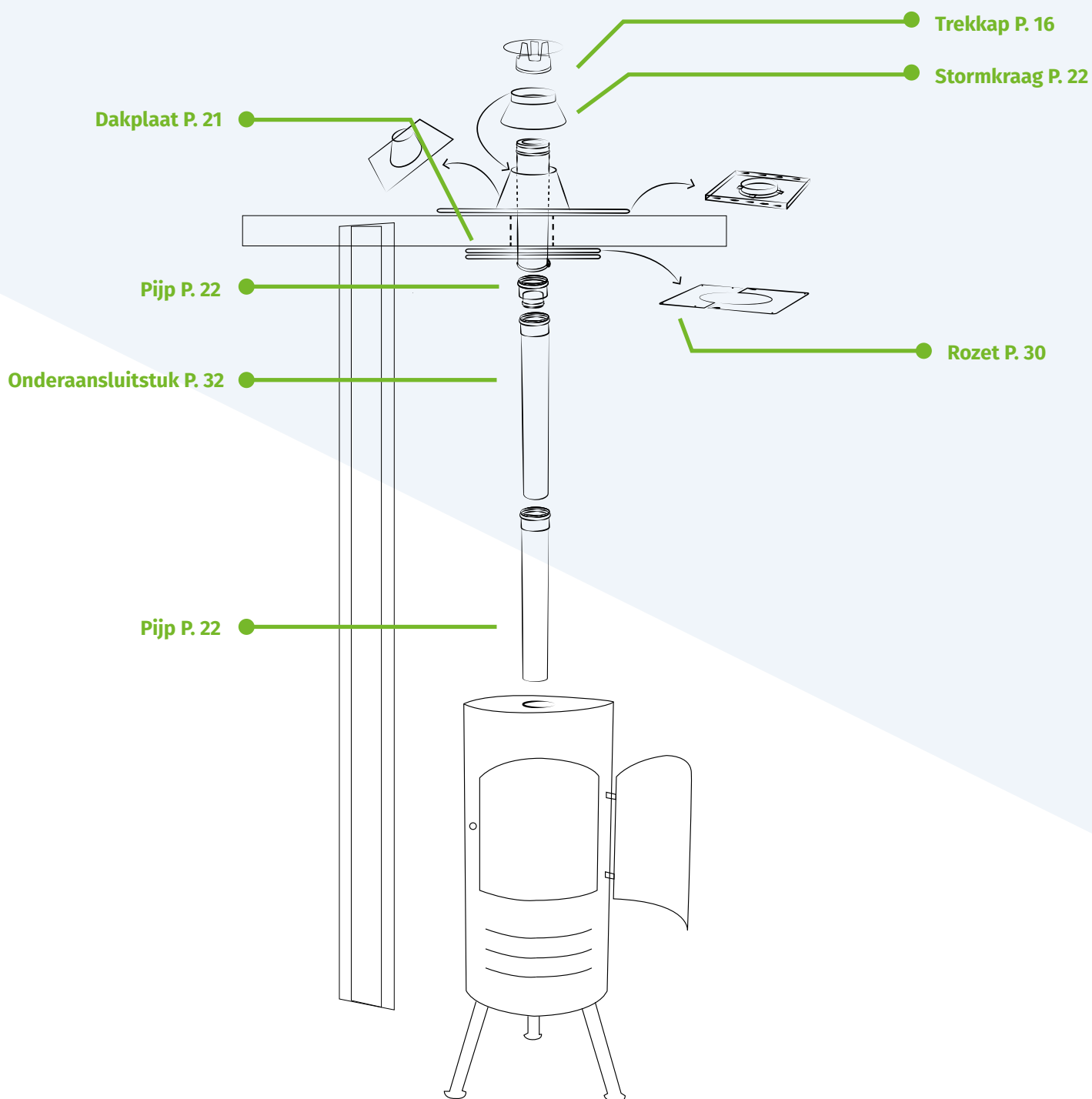
2. Schuin dak met verdiepingvloer (achteraansluiting)

De werktekening hieronder toont een installatie waar het rookkanaal, met tussenkomst van een verdiepingvloer, door een schuin dak gaat. Achter de omschrijving staat het paginanummer waarop het gewenste artikel terug te vinden is. Let op dat er meerdere artikelgroepen en diverse diameters beschikbaar zijn. De rookgaskanalen en toebehoren zijn beschikbaar in enkel- en dubbelwandig RVS, dubbelwandig zwart (RAL 9004) en zwart staal. Vraag altijd advies over de benodigde materialen en montage aan een deskundige. Zo is dubbelwandig o.a. verplicht bij de installatie die door een verdiepingvloer en/of dak heen gaat.



3. Plat dak (bovenaansluiting)

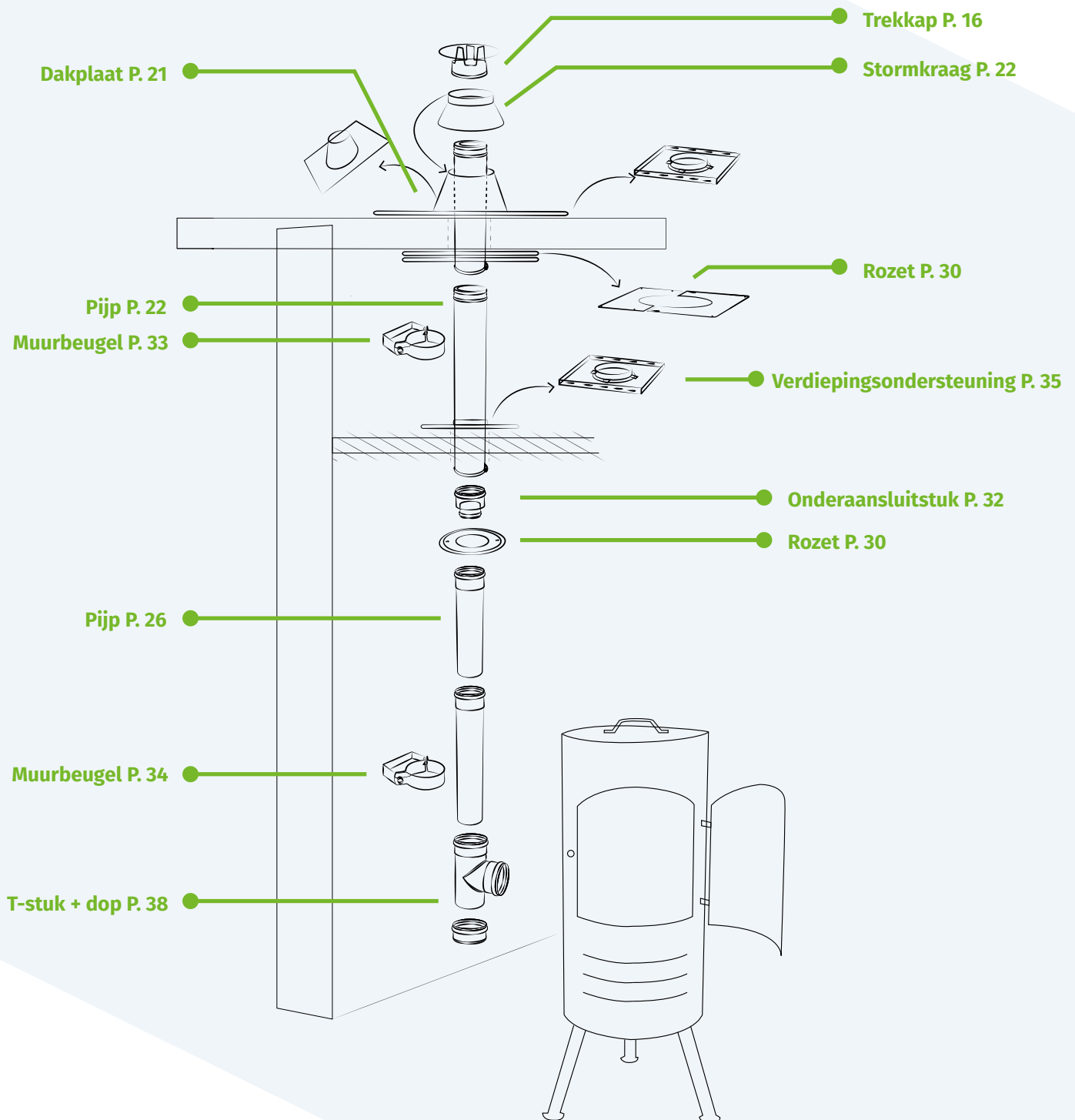
De werktekening hieronder toont een installatie waar het rookkanaal, zonder tussenkomst van een verdiepingsvloer, door een plat dak gaat. Achter de omschrijving staat het de paginanummer waarop het gewenste artikel terug te vinden is. Let op dat er meerdere artikelgroepen en diverse diameters beschikbaar zijn. De rookgaskanalen en toebehoren zijn beschikbaar in enkel- en dubbelwandig RVS, dubbelwandig zwart (RAL 9004) en zwart staal. Vraag altijd advies over de benodigde materialen en montage aan een deskundige. Zo is dubbelwandig o.a. verplicht als de installatie door een verdiepingsvloer en/of dak heen gaat.



Deze schema's zijn installatievoorbeelden. Hieraan kunnen geen rechten worden ontleent. Bespreek altijd uw situatie met een specialist.

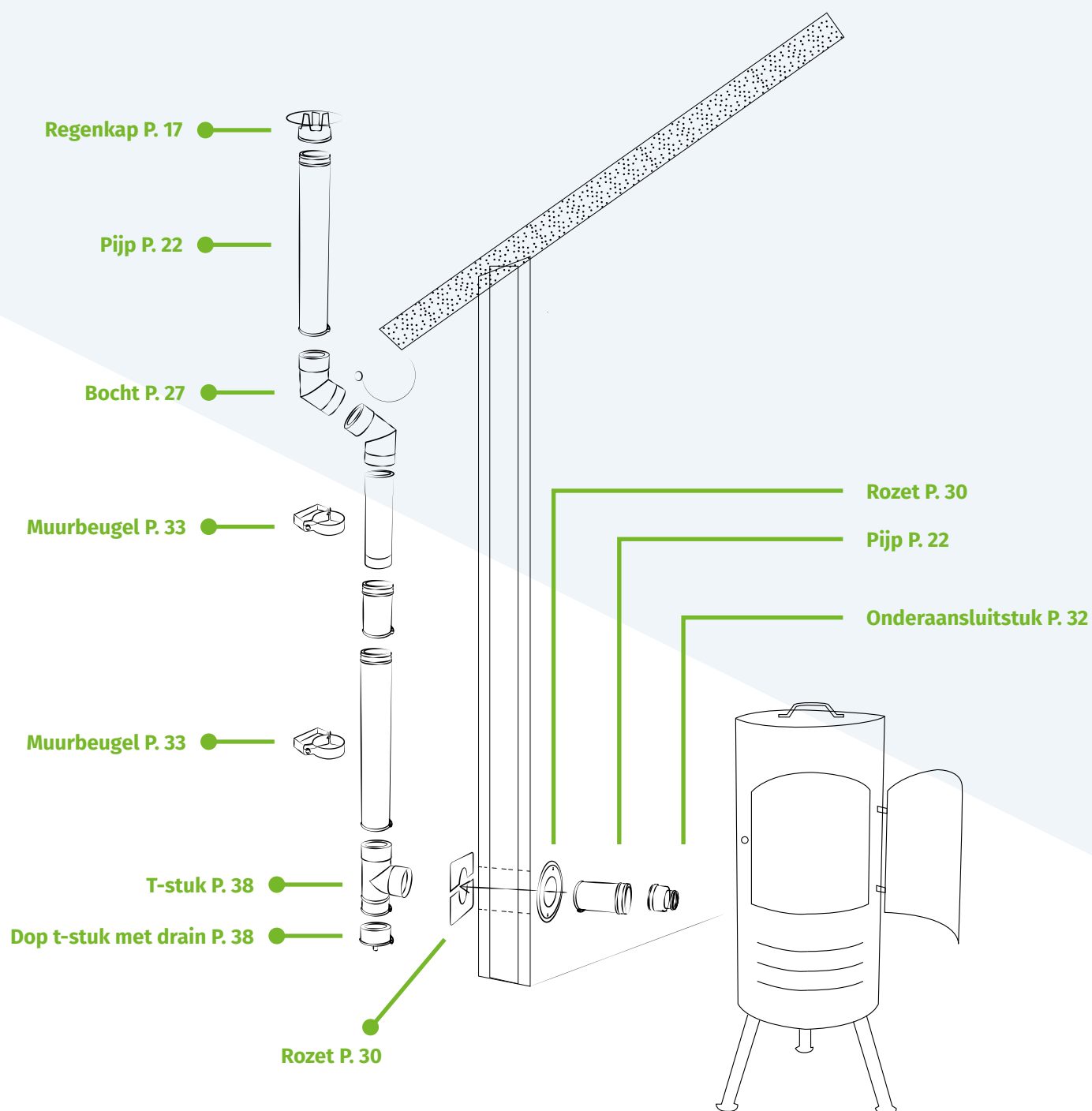
4. Plat dak met verdiepingsvloer (achteraansluiting)

De werktekening hieronder toont een installatie waar het rookkanaal, met tussenkomst van een verdiepingsvloer, door een recht dak gaat. Achter de omschrijving staat het de paginanummer waarop het gewenste artikel terug te vinden is. Let op dat er meerdere artikelgroepen en diverse diameters beschikbaar zijn. De rookgaskanalen en toebehoren zijn beschikbaar in enkel- en dubbelwandig RVS, dubbelwandig zwart (RAL 9004) en zwart staal. Vraag altijd advies over de benodigde materialen en montage aan een deskundige. Zo is dubbelwandig o.a. verplicht als de installatie door een verdiepingsvloer en/of dak heen gaat.



5. Buiten langs de gevel (achteraansluiting)

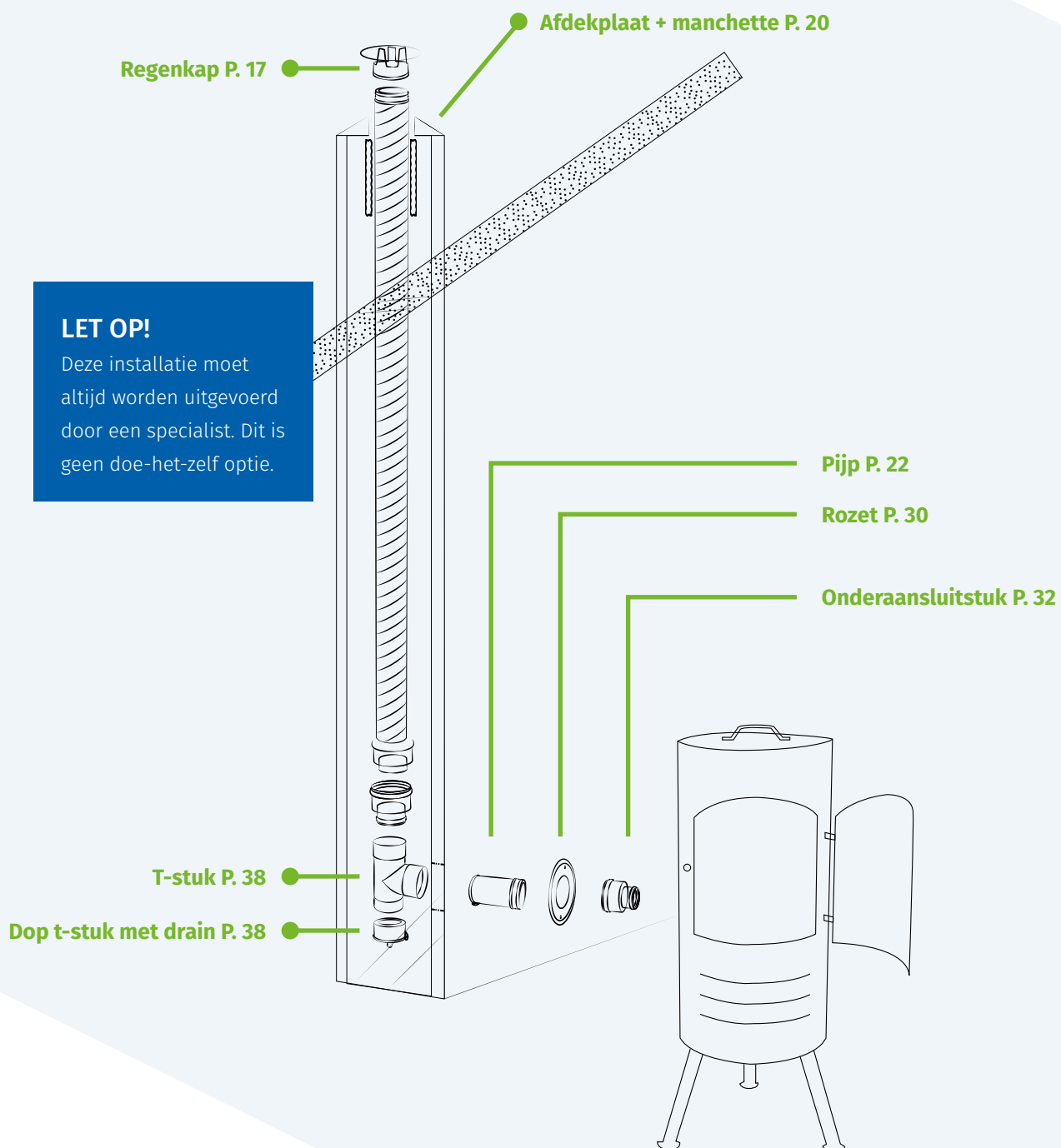
De werktekening hieronder toont een installatie waar het rookkanaal buiten langs de gevel is gemonteerd. Achter de omschrijving staat het de paginanummer waarop het gewenste artikel terug te vinden is. Let op dat er meerdere artikelgroepen en diverse diameters beschikbaar zijn. De rookgaskanalen en toebehoren zijn beschikbaar in enkel- en dubbelwandig RVS, dubbelwandig zwart (RAL 9004) en zwart staal. Vraag altijd advies over de benodigde materialen en montage aan een deskundige. Zo is dubbelwandig o.a. verplicht als de installatie door een verdiepingvloer en/of dak heen gaat.



Deze schema's zijn installatievoorbeelden. Hieraan kunnen geen rechten worden ontleent. Bespreek altijd uw situatie met een specialist.

6. Bestaand gemetseld rookkanaal (achteraansluiting)

De werktekening hieronder toont een installatie waar het rookkanaal wordt aangesloten op een bestaand gemetseld rookkanaal. Achter de omschrijving staat het de paginanummer waarop het gewenste artikel terug te vinden is. Let op dat er meerdere artikelgroepen en diverse diameters beschikbaar zijn. De rookgaskanalen en toebehoren zijn beschikbaar in enkel- en dubbelwandig RVS, dubbelwandig zwart (RAL 9004) en zwart staal. Vraag altijd advies over de benodigde materialen en montage aan een deskundige. Zo is dubbelwandig o.a. verplicht als de installatie door een verdiepingvloer en/of dak heen gaat.



TREKKAP



DUBBELWANDIG ZWART

Art. nummer	Omschrijving
687.034.01	DW Ø80mm Trekkap antivalwind zwart
687.035.01	DW Ø80mm Trekkap met gaas zwart
687.074.01	DW Ø125mm Trekkap antivalwind zwart
687.075.01	DW Ø125mm Trekkap met gaas zwart
687.114.01	DW Ø150mm Trekkap antivalwind zwart
687.115.01	DW Ø150 mm Trekkap met gaas zwart
687.155.01	DW Ø175mm Trekkap antivalwind zwart
687.156.01	DW Ø175mm Trekkap met gaas zwart
687.196.01	DW Ø200mm Trekkap antivalwind zwart
687.197.01	DW Ø200mm Trekkap met gaas zwart
687.234.01	DW Ø250mm Trekkap antivalwind zwart
687.235.01	DW Ø250mm Trekkap met gaas zwart



DUBBELWANDIG RVS

Art. nummer	Omschrijving
687.034.11	DW Ø80mm Trekkap antivalwind
687.035.11	DW Ø80mm Trekkap met gaas
687.074.11	DW Ø125mm Trekkap antivalwind
687.075.11	DW Ø125mm Trekkap met gaas
687.114.11	DW Ø150mm Trekkap antivalwind
687.115.11	DW Ø150mm Trekkap met gaas
687.155.11	DW Ø175mm Trekkap antivalwind
687.156.11	DW Ø175mm Trekkap met gaas
687.196.11	DW Ø200mm Trekkap antivalwind
687.197.11	DW Ø200mm Trekkap met gaas
687.234.11	DW Ø250mm Trekkap antivalwind
687.235.11	DW Ø250mm Trekkap met gaas



ENKELWANDIG RVS

Art. nummer	Omschrijving
687.463.11	EW Ø80mm Trekkap
687.469.11	EW Ø80mm Trekkap met gaas
687.464.11	EW Ø100mm Trekkap
687.470.11	EW Ø100mm Trekkap met gaas
687.465.11	EW Ø125mm Trekkap
687.471.11	EW Ø125mm Trekkap met gaas
687.477.11	EW Ø125mm Trekregelaar
687.466.11	EW Ø150mm Trekkap
687.472.11	EW Ø150mm Trekkap met vonkenvanger
687.478.11	EW Ø150mm Trekregelaar
687.467.11	EW Ø175mm Trekkap

687.473.11	EW Ø175mm Trekkap met gaas
687.468.11	EW Ø200mm Trekkap
687.474.11	EW Ø200mm Trekkap met gaas
687.480.11	EW Ø200mm Trekregelaar

REGENKAP



DUBBELWANDIG ZWART

Art. nummer	Omschrijving
687.029.01	DW Ø80mm Regenkap zwart
687.069.01	DW Ø125mm Regenkap zwart
687.109.01	DW Ø150mm Regenkap zwart
687.150.01	DW Ø175mm Regenkap zwart
687.191.01	DW Ø200mm Regenkap zwart
687.229.01	DW Ø250mm Regenkap zwart



DUBBELWANDIG RVS

Art. nummer	Omschrijving
687.029.11	DW Ø80mm Regenkap
687.069.11	DW Ø125mm Regenkap
687.109.11	DW Ø150mm Regenkap
687.150.11	DW Ø175mm Regenkap
687.191.11	DW Ø200mm Regenkap
687.229.11	DW Ø250mm Regenkap



ENKELWANDIG RVS

Art. nummer	Omschrijving
687.374.11	EW Ø80mm Regenkap
687.375.11	EW Ø100mm Regenkap
687.376.11	EW Ø125mm Regenkap
687.377.11	EW Ø150mm Regenkap
687.378.11	EW Ø175mm Regenkap
687.379.11	EW Ø200mm Regenkap



GEALVANISEERD STAAL

Art. nummer	Omschrijving
654.013.33	Regenkap gegalvaniseerd staal Ø92-98mm
654.014.33	Regenkap gegalvaniseerd staal Ø105-111mm
654.015.33	Regenkap gegalvaniseerd staal Ø110-120mm
654.016.33	Regenkap gegalvaniseerd staal Ø125-131mm
654.017.33	Regenkap gegalvaniseerd staal Ø135-139mm
654.018.33	Regenkap gegalvaniseerd staal Ø148-154mm
654.019.33	Regenkap gegalvaniseerd staal Ø155-160mm
654.020.33	Regenkap gegalvaniseerd staal Ø170-180mm
654.021.33	Regenkap gegalvaniseerd staal Ø200mm
654.022.33	Regenkap gegalvaniseerd staal Ø220mm
654.023.33	Regenkap gegalvaniseerd staal Ø250mm
654.024.33	Regenkap gegalvaniseerd staal Ø300mm

SCHOORSTEENKAP

ZWART



Art. nummer	Omschrijving
654.034.01	Schoorsteenkap combi
654.035.01	Schoorsteenkap hoog model zwart
654.036.01	Schoorsteenkap laag model zwart
654.039.01	Schoorsteenkap rond Neo-plus zwart

RVS



Art. nummer	Omschrijving
654.037.11	Schoorsteenkap RVS hoog model
654.038.11	Schoorsteenkap RVS laag model
654.042.11	Schoorsteenkap Aëro Ø80-250mm

ROTORKAP



ZWART

Art. nummer

654.043.01

654.044.01

Omschrijving

Rotorkap klassiek tot Ø250mm zwart

Rotorkap Neo tot Ø200mm zwart



RVS

Art. nummer

654.043.11

654.044.11

Omschrijving

Rotorkap Klassiek RVS tot Ø250mm

Rotorkap Neo RVS tot Ø200mm

KRAAIENKAP



ALUMINIUM

Art. nummer

654.025.07

654.026.07

654.027.07

654.028.07

654.029.07

654.030.07

654.031.07

654.032.07

654.033.07

Omschrijving

Aluminium kraaienkop Ø80mm

Aluminium kraaienkop Ø100mm

Aluminium kraaienkop Ø120mm

Aluminium kraaienkop Ø140mm

Aluminium kraaienkop Ø150mm

Aluminium kraaienkop Ø160mm

Aluminium kraaienkop Ø180mm

Aluminium kraaienkop Ø200mm

Aluminium kraaienkop Ø250mm

BOLDRAADROOSTER



GEGALVANISEERD STAAL

Art. nummer	Omschrijving
654.001.33	Boldraadrooster gegalvaniseerd staal Ø50-70mm
654.002.33	Boldraadrooster gegalvaniseerd staal Ø80-100mm
654.003.33	Boldraadrooster gegalvaniseerd staal Ø110-130mm
654.004.33	Boldraadrooster gegalvaniseerd staal Ø140-160mm
654.005.33	Boldraadrooster gegalvaniseerd staal Ø+200mm
654.006.33	Boldraadrooster gegalvaniseerd staal Ø+350mm



RVS

Art. nummer	Omschrijving
654.007.11	Boldraadrooster RVS Ø50-70mm
654.008.11	Boldraadrooster RVS Ø80-100mm
654.009.11	Boldraadrooster RVS Ø110-130mm
654.010.11	Boldraadrooster RVS Ø140-160mm
654.011.11	Boldraadrooster RVS Ø+200mm
654.012.11	Boldraadrooster RVS Ø+350mm

AFDEKPLAAT



ENKELWANDIG RVS

Art. nummer	Omschrijving
687.241.11	EW Ø80mm Afdekplaat+ manchette
687.242.11	EW Ø100mm Afdekplaat+ manchette
687.243.11	EW Ø125mm Afdekplaat+ manchette
687.244.11	EW Ø150mm Afdekplaat+ manchette
687.245.11	EW Ø175mm Afdekplaat+ manchette
687.246.11	EW Ø200mm Afdekplaat+ manchette



ZWART STAAL

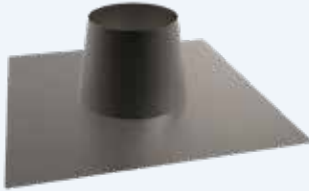
Art. nummer	Omschrijving
687.514.01	Zwart staal Ø130mm afdekplaat + nisbus
687.533.01	Zwart staal Ø150mm afdekplaat + nisbus
687.558.01	Zwart staal Ø180mm afdekplaat + nisbus
687.577.01	Zwart staal Ø200mm afdekplaat + nisbus



PALLETKACHEL ZWART

Art. nummer	Omschrijving
687.616.01	PK Ø80mm Afdekplaat met manchet zwart
687.623.01	PK Ø80mm Nisbus met afdekplaat zwart

DAKPLAAT



DUBBELWANDIG ZWART

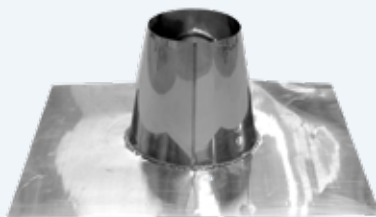
Art. nummer	Omschrijving
687.607.01	DW Ø150mm Dakplaat alu 0° zwart



DUBBELWANDIG RVS

Art. nummer	Omschrijving
687.010.11	DW Ø80mm Dakplaat alu 0°
687.011.11	DW Ø80mm Dakplaat alu 15-35°
687.012.11	DW Ø80mm Dakplaat lood 30-45°
687.013.11	DW Ø80mm Dakplaat lood 45-60°
687.050.11	DW Ø125mm Dakplaat alu 0°
687.051.11	DW Ø125mm Dakplaat alu 15-35°
687.052.11	DW Ø125mm Dakplaat lood 30-45°
687.053.11	DW Ø125mm Dakplaat lood 45-60°
687.091.11	DW Ø150mm Dakplaat alu 0°
687.092.11	DW Ø150mm Dakplaat alu 15-35°
687.093.11	DW Ø150mm Dakplaat lood 30-45°
687.094.11	DW Ø150mm Dakplaat lood 45-60°
687.131.11	DW Ø175mm Dakplaat alu 0°
687.132.11	DW Ø175mm Dakplaat alu 15-35°
687.133.11	DW Ø175mm Dakplaat lood 30-45°
687.134.11	DW Ø175mm Dakplaat lood 45-60°
687.172.11	DW Ø200mm Dakplaat alu 0°
687.173.11	DW Ø200mm Dakplaat alu 15-35°
687.174.11	DW Ø200mm Dakplaat lood 30-45°
687.175.11	DW Ø200mm Dakplaat lood 45-60°
687.212.11	DW Ø250mm Dakplaat alu 0°
687.213.11	DW Ø250mm Dakplaat alu 15-35°
687.214.11	DW Ø250mm Dakplaat lood 30-45°
687.215.11	DW Ø250mm Dakplaat lood 45-60°

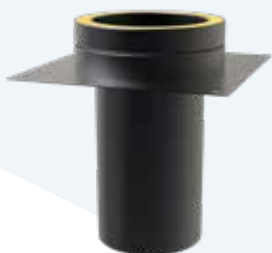




ENKELWANDIG RVS

Art. nummer	Omschrijving
687.282.11	EW Ø80mm Dakplaat alu 0°
687.286.11	EW Ø80mm Dakplaat alu 15-35°
687.283.11	EW Ø100mm Dakplaat alu 0°
687.287.11	EW Ø100mm Dakplaat alu 15-35°
687.284.11	EW Ø125mm Dakplaat alu 0°
687.288.11	EW Ø125mm Dakplaat alu 15-35°
687.285.11	EW Ø150mm Dakplaat alu 0°
687.289.11	EW Ø150mm Dakplaat alu 15-35°

SCHOUWPLAAT+ AANSLUITING



DUBBELWANDIG ZWART

Art. nummer	Omschrijving
687.032.01	DW Ø80mm Schouwplaat+ aansluiting zwart
687.072.01	DW Ø125mm Schouwplaat+ aansluiting zwart
687.112.01	DW Ø150mm Schouwplaat+ aansluiting zwart
687.153.01	DW Ø175mm Schouwplaat+ aansluiting zwart
687.194.01	DW Ø200mm Schouwplaat+ aansluiting zwart
687.232.01	DW Ø250mm Schouwplaat+ aansluiting zwart



DUBBELWANDIG RVS

Art. nummer	Omschrijving
687.032.11	DW Ø80mm Schouwplaat+ aansluiting
687.072.11	DW Ø125mm Schouwplaat+ aansluiting
687.112.11	DW Ø150mm Schouwplaat+ aansluiting
687.153.11	DW Ø175mm Schouwplaat+ aansluiting
687.194.11	DW Ø200mm Schouwplaat+ aansluiting
687.232.11	DW Ø250mm Schouwplaat+ aansluiting

STORMKRAAG



DUBBELWANDIG ZWART

Art. nummer	Omschrijving
687.033.01	DW Ø80mm Stormkraag zwart
687.073.01	DW Ø125mm Stormkraag zwart
687.113.01	DW Ø150mm Stormkraag zwart
687.154.01	DW Ø175mm Stormkraag zwart
687.195.01	DW Ø200mm Stormkraag zwart
687.233.01	DW Ø250mm Stormkraag zwart



DUBBELWANDIG RVS

Art. nummer	Omschrijving
687.033.11	DW Ø80mm Stormkraag
687.073.11	DW Ø125mm Stormkraag
687.113.11	DW Ø150mm Stormkraag
687.154.11	DW Ø175mm Stormkraag
687.195.11	DW Ø200mm Stormkraag
687.233.11	DW Ø250mm Stormkraag



ENKELWANDIG RVS

Art. nummer	Omschrijving
687.459.11	EW Ø80mm Stormkraag
687.460.11	EW Ø100mm Stormkraag
687.461.11	EW Ø125mm Stormkraag
687.462.11	EW Ø150mm Stormkraag

PIJP



DUBBELWANDIG ZWART

Art. nummer	Omschrijving
687.024.01	DW Ø80mm Paspijp 250 tot 350mm zwart
687.025.01	DW Ø80mm Paspijp 350 tot 500mm zwart
687.026.01	DW Ø80mm Pijp 1000mm zwart
687.027.01	DW Ø80mm Pijp 250mm zwart
687.028.01	DW Ø80mm Pijp 500mm zwart
687.064.01	DW Ø125mm Paspijp 250 tot 350mm zwart
687.065.01	DW Ø125mm Paspijp 350 tot 500mm zwart
687.066.01	DW Ø125mm Pijp 1000mm zwart
687.067.01	DW Ø125mm Pijp 250mm zwart



687.068.01	DW Ø125mm Pijp 500mm zwart
687.104.01	DW Ø150mm Paspijp 250 tot 350mm zwart
687.105.01	DW Ø150mm Paspijp 350 tot 500mm zwart
687.106.01	DW Ø150mm Pijp 1000mm zwart
687.107.01	DW Ø150mm Pijp 250mm zwart
687.108.01	DW Ø150mm Pijp 500mm zwart
687.145.01	DW Ø175mm Paspijp 250 tot 350mm zwart
687.146.01	DW Ø175mm Paspijp 350 tot 500mm zwart
687.147.01	DW Ø175mm Pijp 1000mm zwart
687.148.01	DW Ø175mm Pijp 250mm zwart
687.149.01	DW Ø175mm Pijp 500mm zwart
687.186.01	DW Ø200mm Paspijp 250 tot 350mm zwart
687.187.01	DW Ø200mm Paspijp 350 tot 500mm zwart
687.188.01	DW Ø200mm Pijp 1000mm zwart
687.189.01	DW Ø200mm Pijp 250mm zwart
687.190.01	DW Ø200mm Pijp 500mm zwart
687.224.01	DW Ø250mm Paspijp 250 tot 350mm zwart
687.225.01	DW Ø250mm Paspijp 350 tot 500mm zwart
687.226.01	DW Ø250mm Pijp 1000mm zwart
687.227.01	DW Ø250mm Pijp 250mm zwart
687.228.01	DW Ø250mm Pijp 500mm zwart

DUBBELWANDIG RVS



Art. nummer	Omschrijving
687.024.11	DW Ø80mm Paspijp 250 tot 350mm
687.025.11	DW Ø80mm Paspijp 350 tot 500mm
687.026.11	DW Ø80mm Pijp 1000mm
687.027.11	DW Ø80mm Pijp 250mm
687.028.11	DW Ø80mm Pijp 500mm
687.064.11	DW Ø125mm Paspijp 250 tot 350mm
687.065.11	DW Ø125mm Paspijp 350 tot 500mm
687.066.11	DW Ø125mm Pijp 1000mm
687.067.11	DW Ø125mm Pijp 250mm
687.068.11	DW Ø125mm Pijp 500mm
687.104.11	DW Ø150mm Paspijp 250 tot 350mm
687.105.11	DW Ø150mm Paspijp 350 tot 500mm
687.106.11	DW Ø150mm Pijp 1000mm
687.107.11	DW Ø150mm Pijp 250mm
687.108.11	DW Ø150mm Pijp 500mm
687.118.11	DW Ø150mm Pijp 500mm met inspectieluik
687.596.12	DW Ø150mm Pijp 500mm met nisbus
687.145.11	DW Ø175mm Paspijp 250 tot 350mm
687.146.11	DW Ø175mm Paspijp 350 tot 500mm
687.147.11	DW Ø175mm Pijp 1000mm
687.148.11	DW Ø175mm Pijp 250mm



687.149.11	DW Ø175mm Pijp 500mm
687.186.11	DW Ø200mm Paspijp 250 tot 350mm
687.187.11	DW Ø200mm Paspijp 350 tot 500mm
687.188.11	DW Ø200mm Pijp 1000mm
687.189.11	DW Ø200mm Pijp 250mm
687.190.11	DW Ø200mm Pijp 500mm
687.224.11	DW Ø250mm Paspijp 250 tot 350mm
687.225.11	DW Ø250mm Paspijp 350 tot 500mm
687.226.11	DW Ø250mm Pijp 1000mm
687.227.11	DW Ø250mm Pijp 250mm
687.228.11	DW Ø250mm Pijp 500mm



ENKELWANDIG RVS

Art. nummer	Omschrijving
687.338.11	EW Ø80mm Paspijp 250-400mm
687.344.11	EW Ø80mm Paspijp 800-1300mm
687.350.11	EW Ø80mm Pijp 1000mm
687.356.11	EW Ø80mm Pijp 250mm
687.362.11	EW Ø80mm Pijp 500mm
687.339.11	EW Ø100mm Paspijp 250-400mm
687.345.11	EW Ø100mm Paspijp 800-1300mm
687.351.11	EW Ø100mm Pijp 1000mm
687.357.11	EW Ø100mm Pijp 250mm
687.363.11	EW Ø100mm Pijp 500mm
687.340.11	EW Ø125mm Paspijp 250-400mm
687.346.11	EW Ø125mm Paspijp 800-1300mm
687.352.11	EW Ø125mm Pijp 1000mm
687.358.11	EW Ø125mm Pijp 250mm
687.364.11	EW Ø125mm Pijp 500mm
687.341.11	EW Ø150mm Paspijp 250-400mm
687.347.11	EW Ø150mm Paspijp 800-1300mm
687.353.11	EW Ø150mm Pijp 1000mm
687.359.11	EW Ø150mm Pijp 250mm
687.365.11	EW Ø150mm Pijp 500mm
687.342.11	EW Ø175mm Paspijp 250-400mm
687.348.11	EW Ø175mm Paspijp 800-1300mm
687.354.11	EW Ø175mm Pijp 1000mm
687.360.11	EW Ø175mm Pijp 250mm
687.366.11	EW Ø175mm Pijp 500mm
687.343.11	EW Ø200mm Paspijp 250-400mm
687.349.11	EW Ø200mm Paspijp 800-1300mm
687.355.11	EW Ø200mm Pijp 1000mm
687.361.11	EW Ø200mm Pijp 250mm
687.367.11	EW Ø200mm Pijp 500mm



ZWART STAAL

Art. nummer	Omschrijving
687.522.01	Zwart staal Ø130mm pijp 1000mm + klep
687.524.01	Zwart staal Ø130mm pijp 1000mm
687.525.01	Zwart staal Ø130mm pijp 1000mm + klep
687.526.01	Zwart staal Ø130mm pijp 150mm
687.527.01	Zwart staal Ø130mm pijp 250mm
687.529.01	Zwart staal Ø130mm pijp 500mm
687.530.01	Zwart staal Ø130mm pijp 500mm + klep
687.547.01	Zwart staal Ø150mm pijp 1000mm
687.542.01	Zwart staal Ø150mm paspijp 500 tot 800mm
687.543.01	Zwart staal Ø150mm pijp 1000mm + klep
687.548.01	Zwart staal Ø150mm pijp 1000mm + condensring
687.549.01	Zwart staal Ø150mm pijp 1000mm + klep
687.550.01	Zwart staal Ø150mm pijp 150mm
687.551.01	Zwart staal Ø150mm pijp 250mm
687.553.01	Zwart staal Ø150mm pijp 500mm
687.554.01	Zwart staal Ø150mm pijp 500mm + condensring
687.555.01	Zwart staal Ø150mm pijp 500mm + klep
687.600.01	Zwart staal Ø150mm pijp 1000mm vrouwelijk-vrouwelijk
687.568.01	Zwart staal Ø180mm pijp 1000mm
687.569.01	Zwart staal Ø180mm pijp 1000mm + klep
687.570.01	Zwart staal Ø180mm pijp 150mm
687.571.01	Zwart staal Ø180mm pijp 250mm
687.573.01	Zwart staal Ø180mm pijp 500mm
687.574.01	Zwart staal Ø180mm pijp 500mm + klep
687.586.01	Zwart staal Ø200mm pijp 1000mm
687.587.01	Zwart staal Ø200mm pijp 1000mm + klep
687.588.01	Zwart staal Ø200mm pijp 150mm
687.589.01	Zwart staal Ø200mm pijp 250mm
687.590.01	Zwart staal Ø200mm pijp 250mm + klep
687.591.01	Zwart staal Ø200mm pijp 500mm





PALLETKACHEL ZWART

Art. nummer	Omschrijving
687.624.01	PK Ø80mm Pijp 1000mm zwart
687.625.01	PK Ø80mm Pijp 1500mm zwart
687.626.01	PK Ø80mm Pijp 250mm zwart
687.627.01	PK Ø80mm Pijp 500mm zwart
687.629.01	PK Ø80mm S-Pijp zwart

BOCHT



DUBBELWANDIG ZWART

Art. nummer	Omschrijving
687.001.01	DW Ø80mm Bocht 15° zwart
687.002.01	DW Ø80mm Bocht 30° zwart
687.003.01	DW Ø80mm Bocht 45° zwart
687.004.01	DW Ø80mm Bocht 90° zwart
687.041.01	DW Ø125mm Bocht 15° zwart
687.042.01	DW Ø125mm Bocht 30° zwart
687.043.01	DW Ø125mm Bocht 45° zwart
687.044.01	DW Ø125mm Bocht 90° zwart
687.082.01	DW Ø150mm Bocht 15° zwart
687.083.01	DW Ø150mm Bocht 30° zwart
687.084.01	DW Ø150mm Bocht 45° zwart
687.085.01	DW Ø150mm Bocht 90° zwart
687.122.01	DW Ø175mm Bocht 15° zwart
687.123.01	DW Ø175mm Bocht 30° zwart
687.124.01	DW Ø175mm Bocht 45° zwart
687.125.01	DW Ø175mm Bocht 90° zwart
687.163.01	DW Ø200mm Bocht 15° zwart
687.164.01	DW Ø200mm Bocht 30° zwart
687.165.01	DW Ø200mm Bocht 45° zwart
687.166.01	DW Ø200mm Bocht 90° zwart
687.204.01	DW Ø250mm Bocht 15° zwart
687.205.01	DW Ø250mm Bocht 30° zwart
687.206.01	DW Ø250mm Bocht 45° zwart
687.207.01	DW Ø250mm Bocht 90° zwart



DUBBELWANDIG RVS

Art. nummer	Omschrijving
687.001.11	DW Ø80mm Bocht 15°
687.002.11	DW Ø80mm Bocht 30°
687.003.11	DW Ø80mm Bocht 45°
687.004.11	DW Ø80mm Bocht 90°
687.041.11	DW Ø125mm Bocht 15°
687.042.11	DW Ø125mm Bocht 30°
687.043.11	DW Ø125mm Bocht 45°
687.044.11	DW Ø125mm Bocht 90°
687.082.11	DW Ø150mm Bocht 15°
687.083.11	DW Ø150mm Bocht 30°
687.084.11	DW Ø150mm Bocht 45°
687.085.11	DW Ø150mm Bocht 90°
687.122.11	DW Ø175mm Bocht 15°
687.123.11	DW Ø175mm Bocht 30°
687.124.11	DW Ø175mm Bocht 45°
687.125.11	DW Ø175mm Bocht 90°
687.163.11	DW Ø200mm Bocht 15°
687.164.11	DW Ø200mm Bocht 30°
687.165.11	DW Ø200mm Bocht 45°
687.166.11	DW Ø200mm Bocht 90°
687.204.11	DW Ø250mm Bocht 15°
687.205.11	DW Ø250mm Bocht 30°
687.206.11	DW Ø250mm Bocht 45°
687.207.11	DW Ø250mm Bocht 90°

ENKELWANDIG RVS



Art. nummer	Omschrijving
687.247.11	EW Ø80mm Bocht 15°
687.253.11	EW Ø80mm Bocht 30°
687.259.11	EW Ø80mm Bocht 45°
687.265.11	EW Ø80mm Bocht 90°
687.248.11	EW Ø100mm Bocht 15°
687.254.11	EW Ø100mm Bocht 30°
687.260.11	EW Ø100mm Bocht 45°
687.266.11	EW Ø100mm Bocht 90°
687.249.11	EW Ø125mm Bocht 15°
687.255.11	EW Ø125mm Bocht 30°
687.261.11	EW Ø125mm Bocht 45°
687.267.11	EW Ø125mm Bocht 90°
687.250.11	EW Ø150mm Bocht 15°
687.256.11	EW Ø150mm Bocht 30°
687.262.11	EW Ø150mm Bocht 45°
687.268.11	EW Ø150mm Bocht 90°



687.251.11	EW Ø175mm Bocht 15°
687.257.11	EW Ø175mm Bocht 30°
687.263.11	EW Ø175mm Bocht 45°
687.269.11	EW Ø175mm Bocht 90°
687.252.11	EW Ø200mm Bocht 15°
687.258.11	EW Ø200mm Bocht 30°
687.264.11	EW Ø200mm Bocht 45°
687.270.11	EW Ø200mm Bocht 90°

ZWART STAAL



Art. nummer	Omschrijving
687.515.01	Zwart staal Ø130mm bocht 30°
687.516.01	Zwart staal Ø130mm bocht 45°
687.517.01	Zwart staal Ø130mm bocht 45° met deur
687.518.01	Zwart staal Ø130mm bocht 90°
687.519.01	Zwart staal Ø130mm bocht 90° verstelbaar
687.534.01	Zwart staal Ø150mm bocht 30°
687.535.01	Zwart staal Ø150mm bocht 45°
687.536.01	Zwart staal Ø150mm bocht 45° met deur
687.537.01	Zwart staal Ø150mm bocht 90°
687.538.01	Zwart staal Ø150mm bocht 90° verstelbaar
687.545.01	Zwart staal Ø150mm s-bocht 120mm
687.559.01	Zwart staal Ø180mm bocht 30°
687.560.01	Zwart staal Ø180mm bocht 45°
687.561.01	Zwart staal Ø180mm bocht 45° met deur
687.562.01	Zwart staal Ø180mm bocht 90°
687.563.01	Zwart staal Ø180mm bocht 90° verstelbaar
687.578.01	Zwart staal Ø200mm bocht 30°
687.579.01	Zwart staal Ø200mm bocht 45°
687.580.01	Zwart staal Ø200mm bocht 45° met deur
687.581.01	Zwart staal Ø200mm bocht 90°
687.582.01	Zwart staal Ø200mm bocht 90° verstelbaar



PELLETKACHEL ZWART



Art. nummer	Omschrijving
687.617.01	PK Ø80mm Bocht 45° zwart
687.618.01	PK Ø80mm Bocht 90° met deur zwart
687.619.01	PK Ø80mm Bocht 90° zwart

KLEMBAND



DUBBELWANDIG ZWART

Art. nummer	Omschrijving
687.007.01	DW Ø80mm Brede klemband zwart
687.047.01	DW Ø125mm Brede klemband zwart
687.088.01	DW Ø150mm Brede klemband zwart
687.128.01	DW Ø175mm Brede klemband zwart
687.169.01	DW Ø200mm Brede klemband zwart
687.209.01	DW Ø250mm Brede klemband zwart



DUBBELWANDIG RVS

Art. nummer	Omschrijving
687.007.11	DW Ø80mm Brede klemband
687.047.11	DW Ø125mm Brede klemband
687.088.11	DW Ø150mm Brede klemband
687.128.11	DW Ø175mm Brede klemband
687.169.11	DW Ø200mm Brede klemband
687.209.11	DW Ø250mm Brede klemband

ROZET



DUBBELWANDIG ZWART

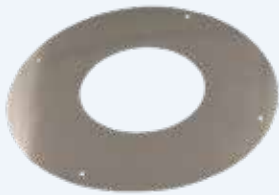
Art. nummer	Omschrijving
687.030.01	DW Ø80mm Rozet 2 delig 0-30° zwart
687.031.01	DW Ø80mm Rozet 2 delig 30-45° zwart
687.673.01	DW 80mm Rozet 1 delig zwart
687.070.01	DW Ø125mm Rozet 2 delig 0-30° zwart
687.071.01	DW Ø125mm Rozet 2 delig 30-45° zwart
687.675.01	DW 125mm Rozet 1 delig zwart
687.110.01	DW Ø150mm Rozet 2 delig 0-30° zwart
687.111.01	DW Ø150mm Rozet 2 delig 30-45° zwart
687.676.01	DW 150mm Rozet 1 delig zwart
687.151.01	DW Ø175mm Rozet 2 delig 0-30° zwart
687.152.01	DW Ø175mm Rozet 2 delig 30-45° zwart
687.677.01	DW 175mm Rozet 1 delig zwart
687.192.01	DW Ø200mm Rozet 2 delig 0-30° zwart
687.193.01	DW Ø200mm Rozet 2 delig 30-45° zwart
687.678.01	DW 200mm Rozet 1 delig zwart
687.230.01	DW Ø250mm Rozet 2 delig 0-30° zwart
687.231.01	DW Ø250mm Rozet 2 delig 30-45° zwart



DUBBELWANDIG RVS



Art. nummer	Omschrijving
687.030.11	DW Ø80mm Rozet 2 delig 0-30°
687.031.11	DW Ø80mm Rozet 2 delig 30-45°
687.673.11	DW 80mm Rozet 1 delig RVS
687.070.11	DW Ø125mm Rozet 2 delig 0-30°
687.071.11	DW Ø125mm Rozet 2 delig 30-45°
687.675.11	DW 125mm Rozet 1 delig RVS
687.110.11	DW Ø150mm Rozet 2 delig 0-30°
687.111.11	DW Ø150mm Rozet 2 delig 30-45°
687.676.11	DW 150mm Rozet 1 delig RVS
687.151.11	DW Ø175mm Rozet 2 delig 0-30°
687.152.11	DW Ø175mm Rozet 2 delig 30-45°
687.677.11	DW 175mm Rozet 1 delig RVS
687.192.11	DW Ø200mm Rozet 2 delig 0-30°
687.193.11	DW Ø200mm Rozet 2 delig 30-45°
687.678.11	DW 200mm Rozet 1 delig RVS
687.230.11	DW Ø250mm Rozet 2 delig 0-30°
687.231.11	DW Ø250mm Rozet 2 delig 30-45°



ENKELWANDIG RVS



Art. nummer	Omschrijving
687.385.11	EW Ø80mm Rozet 2 delig 0-30°
687.391.11	EW Ø80mm Rozet 2 delig 30-45°
687.380.11	EW Ø100mm Rozet 2 delig 0-30°
687.386.11	EW Ø100mm Rozet 2 delig 30-45°
687.381.11	EW Ø125mm Rozet 2 delig 0-30°
687.387.11	EW Ø125mm Rozet 2 delig 30-45°
687.382.11	EW Ø150mm Rozet 2 delig 0-30°
687.388.11	EW Ø150mm Rozet 2 delig 30-45°

ZWART STAAL



Art. nummer	Omschrijving
687.532.01	Zwart staal Ø135mm rozet 50mm
687.544.01	Zwart staal Ø150mm rozet + schroeven
687.557.01	Zwart staal Ø155mm rozet 50mm
687.566.01	Zwart staal Ø180mm rozet + schroeven
687.576.01	Zwart staal Ø185mm rozet 50mm
687.594.01	Zwart staal Ø205mm rozet 50mm



PALLETKACHEL ZWART

Art. nummer	Omschrijving
687.628.01	PK Ø80mm Rozet zwart

ONDERAANSLUITSTUK



DUBBELWANDIG ZWART

Art. nummer	Omschrijving
687.023.01	DW Ø80mm Onderaansluitstuk EW-DW Øzwart
687.063.01	DW Ø125mm Onderaansluitstuk EW-DW zwart
687.103.01	DW Ø150mm Onderaansluitstuk EW-DW Ø150mm
687.144.01	DW Ø175mm Onderaansluitstuk EW-DW zwart
687.185.01	DW Ø200mm Onderaansluitstuk EW-DW zwart
687.223.01	DW Ø250mm Onderaansluitstuk EW-DW zwart



DUBBELWANDIG RVS

Art. nummer	Omschrijving
687.023.11	DW Ø80mm Onderaansluitstuk EW-DW
687.063.11	DW Ø125mm Onderaansluitstuk EW-DW
687.103.11	DW Ø150mm Onderaansluitstuk EW-DW
687.144.11	DW Ø175mm Onderaansluitstuk EW-DW
687.185.11	DW Ø200mm Onderaansluitstuk EW-DW
687.223.11	DW Ø250mm Onderaansluitstuk EW-DW

BOVENAANSLUITSTUK



DUBBELWANDIG ZWART

Art. nummer	Omschrijving
687.005.01	DW Ø80mm Bovenaansluitstuk DW-EW zwart
687.045.01	DW Ø125mm Bovenaansluitstuk DW-EW zwart
687.086.01	DW Ø150mm Bovenaansluitstuk DW-EW zwart
687.126.01	DW Ø175mm Bovenaansluitstuk DW-EW zwart
687.167.01	DW Ø200mm Bovenaansluitstuk DW-EW zwart
687.208.01	DW Ø250mm Bovenaansluitstuk DW-EW zwart



DUBBELWANDIG RVS

Art. nummer	Omschrijving
687.005.11	DW Ø80mm Bovenaansluitstuk DW-EW
687.045.11	DW Ø125mm Bovenaansluitstuk DW-EW
687.086.11	DW Ø150mm Bovenaansluitstuk DW-EW
687.126.11	DW Ø175mm Bovenaansluitstuk DW-EW
687.167.11	DW Ø200mm Bovenaansluitstuk DW-EW
687.208.11	DW Ø250mm Bovenaansluitstuk DW-EW

MUURBEUGEL



DUBBELWANDIG ZWART

Art. nummer	Omschrijving
687.019.01	DW Ø80mm Muurbeugel 50-80mm zwart
687.020.01	DW Ø80mm Muurbeugel 85-280mm zwart
687.656.01	DW Ø80mm Muurbeugel 80-440mm zwart
687.059.01	DW Ø125mm Muurbeugel 50-80mm zwart
687.060.01	DW Ø125mm Muurbeugel 85-200mm zwart
687.099.01	DW Ø150mm Muurbeugel 50-80mm zwart
687.100.01	DW Ø150mm Muurbeugel 85-200mm zwart
687.140.01	DW Ø175mm Muurbeugel 50-80mm zwart
687.141.01	DW Ø175mm Muurbeugel 85-200mm zwart
687.181.01	DW Ø200mm Muurbeugel 50-80mm zwart
687.182.01	DW Ø200mm Muurbeugel 85-200mm zwart
687.219.01	DW Ø250mm Muurbeugel 50-80mm zwart
687.220.01	DW Ø250mm Muurbeugel 85-200mm zwart

DUBBELWANDIG RVS



Art. nummer	Omschrijving
687.019.11	DW Ø80mm Muurbeugel 50-80mm
687.020.11	DW Ø80mm Muurbeugel 85-280mm
687.656.11	DW Ø80mm Muurbeugel 80-440mm RVS
687.059.11	DW Ø125mm Muurbeugel 50-80mm
687.060.11	DW Ø125mm Muurbeugel 85-200mm
687.099.11	DW Ø150mm Muurbeugel 50-80mm
687.100.11	DW Ø150mm Muurbeugel 85-200mm
687.140.11	DW Ø175mm Muurbeugel 50-80mm
687.141.11	DW Ø175mm Muurbeugel 85-200mm
687.181.11	DW Ø200mm Muurbeugel 50-80mm
687.182.11	DW Ø200mm Muurbeugel 85-200mm
687.219.11	DW Ø250mm Muurbeugel 50-80mm
687.220.11	DW Ø250mm Muurbeugel 85-200mm

ENKELWANDIG RVS



Art. nummer	Omschrijving
687.324.11	EW Ø80mm Muurbeugel 50-80mm
687.328.11	EW Ø80mm Muurbeugel 85-200mm
687.325.11	EW Ø100mm Muurbeugel 50-80mm
687.329.11	EW Ø100mm Muurbeugel 85-200mm
687.326.11	EW Ø125mm Muurbeugel 50-80mm
687.330.11	EW Ø125mm Muurbeugel 85-200mm
687.327.11	EW Ø150mm Muurbeugel 50-80mm
687.331.11	EW Ø150mm Muurbeugel 85-200mm

ZWART STAAL



Art. nummer	Omschrijving
687.521.01	Zwart staal Ø130mm muurbeugel
687.540.01	Zwart staal Ø150mm muurbeugel
687.565.01	Zwart staal Ø180mm muurbeugel
687.584.01	Zwart staal Ø200mm muurbeugel

PELLETKACHEL ZWART



Art. nummer	Omschrijving
687.621.01	PK Ø80mm Muurbeugel zwart

TUIDRAADBEUGEL

DUBBELWANDIG ZWART



Art. nummer	Omschrijving
687.038.01	DW Ø80mm Tuidraadbeugel zwart
687.079.01	DW Ø125mm Tuidraadbeugel zwart
687.119.01	DW Ø150mm Tuidraadbeugel zwart
687.160.01	DW Ø175mm Tuidraadbeugel zwart
687.201.01	DW Ø200mm Tuidraadbeugel zwart
687.238.01	DW Ø250mm Tuidraadbeugel zwart

DUBBELWANDIG RVS



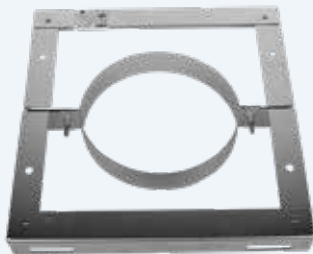
Art. nummer	Omschrijving
687.038.11	DW Ø80mm Tuidraadbeugel
687.079.11	DW Ø125mm Tuidraadbeugel
687.119.11	DW Ø150mm Tuidraadbeugel
687.160.11	DW Ø175mm Tuidraadbeugel
687.201.11	DW Ø200mm Tuidraadbeugel
687.238.11	DW Ø250mm Tuidraadbeugel

ENKELWANDIG RVS



Art. nummer	Omschrijving
687.504.11	EW Ø80mm Tuidraadbeugel
687.505.11	EW Ø100mm Tuidraadbeugel
687.506.11	EW Ø125mm Tuidraadbeugel
687.507.11	EW Ø150mm Tuidraadbeugel

OMKOKERINGSBEUGEL



DUBBELWANDIG RVS

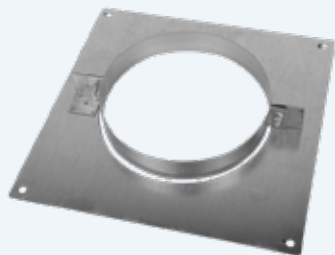
Art. nummer	Omschrijving
687.022.11	DW Ø80mm Omkokeringsbeugel
687.062.11	DW Ø125mm Omkokeringsbeugel
687.102.11	DW Ø150mm Omkokeringsbeugel
687.143.11	DW Ø175mm Omkokeringsbeugel
687.184.11	DW Ø200mm Omkokeringsbeugel
687.222.11	DW Ø250mm Omkokeringsbeugel

VERDIEPINGSONDERSTEUNING



DUBBELWANDIG ZWART

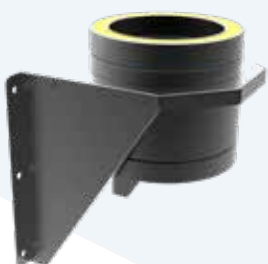
Art. nummer	Omschrijving
687.039.01	DW Ø80mm Verdiepingsondersteuning zwart
687.080.01	DW Ø125mm Verdiepingsondersteuning zwart
687.120.01	DW Ø150mm Verdiepingsondersteuning zwart
687.161.01	DW Ø175mm Verdiepingsondersteuning zwart
687.202.01	DW Ø200mm Verdiepingsondersteuning zwart
687.239.01	DW Ø250 mm Verdiepingsondersteuning zwart



DUBBELWANDIG RVS

Art. nummer	Omschrijving
687.039.11	DW Ø80mm Verdiepingsondersteuning
687.080.11	DW Ø125mm Verdiepingsondersteuning
687.120.11	DW Ø150mm Verdiepingsondersteuning
687.161.11	DW Ø175mm Verdiepingsondersteuning
687.202.11	DW Ø200mm Verdiepingsondersteuning
687.239.11	DW Ø250mm Verdiepingsondersteuning

MUURONDERSTEUNING



DUBBELWANDIG ZWART

Art. nummer	Omschrijving
687.021.01	DW Ø80mm Muurondersteuning zwart
687.061.01	DW Ø125mm Muurondersteuning zwart
687.101.01	DW Ø150mm Muurondersteuning zwart
687.142.01	DW Ø175mm Muurondersteuning zwart
687.183.01	DW Ø200mm Muurondersteuning zwart
687.221.01	DW Ø250mm Muurondersteuning zwart



DUBBELWANDIG RVS

Art. nummer	Omschrijving
687.021.11	DW Ø80mm Muurondersteuning
687.061.11	DW Ø125mm Muurondersteuning
687.101.11	DW Ø150mm Muurondersteuning
687.142.11	DW Ø175mm Muurondersteuning
687.183.11	DW Ø200mm Muurondersteuning
687.221.11	DW Ø250mm Muurondersteuning



ENKELWANDIG RVS

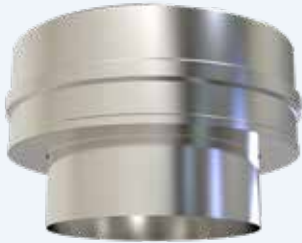
Art. nummer	Omschrijving
687.332.11	EW Ø80mm Muurondersteuning
687.337.11	EW Ø100mm Muurondersteuning
687.333.11	EW Ø125mm Muurondersteuning
687.334.11	EW Ø150mm Muurondersteuning
687.335.11	EW Ø175mm Muurondersteuning
687.336.11	EW Ø200mm Muurondersteuning

VLOERONDERSTEUNING



DUBBELWANDIG ZWART

Art. nummer	Omschrijving
687.654.01	DW Ø80mm Aansluitstuk vlak zwart



DUBBELWANDIG RVS

Art. nummer	Omschrijving
687.654.11	DW Ø80mm Aansluitstuk vlak RVS



FLEXIBEL RVS

Art. nummer	Omschrijving
687.664.11	Aansluitstuk flexibel Ø80mm
687.665.11	Aansluitstuk flexibel Ø90mm
687.668.11	Aansluitstuk flexibel Ø125mm
687.670.11	Aansluitstuk flexibel Ø150mm
687.671.11	Aansluitstuk flexibel Ø180mm
687.672.11	Aansluitstuk flexibel Ø200mm



DUBBELWANDIG ZWART

Art. nummer	Omschrijving
687.040.01	DW Ø80mm Vloerondersteuning drain zwart
687.081.01	DW Ø125mm Vloerondersteuning met drain
687.121.01	DW Ø150mm Vloerondersteuning met drain
687.162.01	DW Ø175mm Vloerondersteuning met drain
687.203.01	DW Ø200mm Vloerondersteuning met drain
687.240.01	DW Ø250mm Vloerondersteuning met drain



DUBBELWANDIG RVS

Art. nummer	Omschrijving
687.040.11	DW Ø80mm Vloerondersteuning met drain
687.081.11	DW Ø125mm Vloerondersteuning met drain
687.121.11	DW Ø150mm Vloerondersteuning met drain
687.162.11	DW Ø175mm Vloerondersteuning met drain
687.203.11	DW Ø200mm Vloerondersteuning met drain
687.240.11	DW Ø250mm Vloerondersteuning met drain

CONDENSRING



ZWART STAAL

Art. nummer	Omschrijving
687.606.01	Zwart staal Ø150mm Condensring 2mm

T-STUK



DUBBELWANDIG ZWART

Art. nummer	Omschrijving
687.015.01	DW Ø80mm Dop t-stuk met drain zwart
687.036.01	DW Ø80mm T-stuk 135° zwart
687.037.01	DW Ø80mm T-stuk 90° zwart
687.055.01	DW Ø125mm Dop t-stuk met drain zwart
687.076.01	DW Ø125mm T-stuk 135° zwart
687.077.01	DW Ø125mm T-stuk 90° zwart
687.096.01	DW Ø150mm Dop t-stuk met drain zwart
687.116.01	DW Ø150mm T-stuk 135° zwart
687.117.01	DW Ø150mm T-stuk 90° zwart
687.136.01	DW Ø175mm Dop t-stuk met drain zwart
687.157.01	DW Ø175mm T-stuk 135° zwart
687.158.01	DW Ø175mm T-stuk 90° zwart
687.177.01	DW Ø200mm Dop t-stuk met drain zwart
687.198.01	DW Ø200mm T-stuk 135° zwart
687.199.01	DW Ø200mm T-stuk 90° zwart
687.217.01	DW Ø250mm Dop t-stuk met drain zwart
687.236.01	DW Ø250mm T-stuk 135° zwart
687.237.01	DW Ø250mm T-stuk 90° zwart



DUBBELWANDIG RVS



Art. nummer	Omschrijving
687.015.01	DW Ø80mm Dop t-stuk met drain
687.036.01	DW Ø80mm T-stuk 135°
687.037.01	DW Ø80mm T-stuk 90°
687.055.01	DW Ø125mm Dop t-stuk met drain
687.076.01	DW Ø125mm T-stuk 135°
687.077.01	DW Ø125mm T-stuk 90°
687.096.01	DW Ø125mm T-stuk met inspectieluik
687.116.01	DW Ø150mm Dop t-stuk met drain
687.117.01	DW Ø150mm T-stuk 135°
687.136.01	DW Ø150mm T-stuk 90°
687.157.01	DW Ø175mm Dop t-stuk met drain
687.158.01	DW Ø175mm T-stuk 135°
687.177.01	DW Ø175mm T-stuk 90°
687.199.01	DW Ø200mm Dop t-stuk met drain
687.217.01	DW Ø200mm T-stuk 135°
687.236.01	DW Ø200mm T-stuk 90°
687.217.01	DW Ø250mm Dop t-stuk met drain
687.236.01	DW Ø250mm T-stuk 135°
687.237.01	DW Ø250mm T-stuk 90°

ENKELWANDIG RVS



Art. nummer	Omschrijving
687.294.11	EW Ø80mm Dop t-stuk
687.300.11	EW Ø80mm Dop t-stuk met drain
687.486.11	EW Ø80mm T-stuk 135°
687.492.11	EW Ø80mm T-stuk 90°
687.295.11	EW Ø100 mm Dop t-stuk
687.301.11	EW Ø100mm Dop t-stuk met drain
687.481.11	EW Ø100mm T-stuk 1000mm uitgang 80mm
687.487.11	EW Ø100mm T-stuk 135°
687.493.11	EW Ø100mm T-stuk 90°
687.498.11	EW Ø100mm T-stuk met inspectieluik
687.296.11	EW Ø125mm Dop t-stuk
687.302.11	EW Ø125mm Dop t-stuk met drain
687.482.11	EW Ø125mm T-stuk 1000mm uitgang 80mm
687.488.11	EW Ø125mm T-stuk 135°
687.494.11	EW Ø125mm T-stuk 90°
687.499.11	EW Ø125mm T-stuk met inspectieluik
687.297.11	EW Ø150mm Dop t-stuk
687.303.11	EW Ø150mm Dop t-stuk met drain
687.483.11	EW Ø150mm T-stuk 1000mm uitgang 80mm

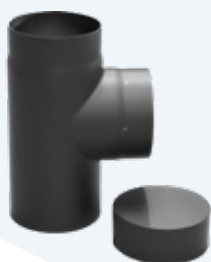


687.489.11	EW Ø150mm T-stuk 135°
687.495.11	EW Ø150mm T-stuk 90°
687.298.11	EW Ø175mm Dop t-stuk
687.304.11	EW Ø175mm Dop t-stuk met drain
687.484.11	EW Ø175mm T-stuk 1000mm uitgang 80mm
687.490.11	EW Ø175mm T-stuk 135°
687.496.11	EW Ø175mm T-stuk 90°
687.299.11	EW Ø200mm Dop t-stuk
687.305.11	EW Ø200mm Dop t-stuk met drain
687.485.11	EW Ø200mm T-stuk 1000mm uitgang 80mm
687.491.11	EW Ø200mm T-stuk 135°
687.497.11	EW Ø200mm T-stuk 90°
687.502.11	EW Ø200mm T-stuk met inspectieluik



ZWART STAAL

Art. nummer	Omschrijving
687.523.01	Zwart staal Ø130mm t-stuk + dop
687.546.01	Zwart staal Ø150mm t-stuk + dop
687.567.01	Zwart staal Ø180mm t-stuk + dop
687.585.01	Zwart staal Ø200mm t-stuk + dop



PALLETKACHEL ZWART

Art. nummer	Omschrijving
687.620.01	PK Ø80mm Dop voor T-stuk zwart
687.630.01	PK Ø80mm T-Stuk met dop zwart
687.635.01	PK Ø80mm T-stuk vrouwelijk-vrouwelijk zwart



CONSOLE

DUBBELWANDIG ZWART

Art. nummer	Omschrijving
687.009.01	DW Ø80mm Console plaat zwart
687.049.01	DW Ø125mm Console plaat zwart
687.090.01	DW Ø150mm Console plaat zwart
687.130.01	DW Ø175mm Console plaat zwart
687.171.01	DW Ø200mm Console plaat zwart
687.211.01	DW Ø250mm Console plaat zwart





DUBBELWANDIG RVS

Art. nummer	Omschrijving
687.009.11	DW Ø80mm Console plaat
687.049.11	DW Ø125mm Console plaat
687.090.11	DW Ø150mm Console plaat
687.130.11	DW Ø175mm Console plaat
687.171.11	DW Ø200mm Console plaat
687.211.11	DW Ø250mm Console plaat



ENKELWANDIG RVS

Art. nummer	Omschrijving
687.276.11	EW Ø80mm Consoleplaat
687.277.11	EW Ø100mm Consoleplaat
687.278.11	EW Ø125mm Consoleplaat
687.279.11	EW Ø150mm Consoleplaat
687.280.11	EW Ø175mm Consoleplaat
687.281.11	EW Ø200mm Consoleplaat

GELUIDSDEMPER



DUBBELWANDIG ZWART

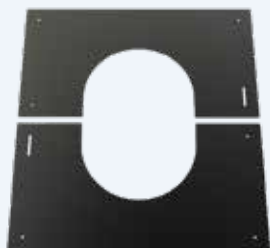
Art. nummer	Omschrijving
687.016.01	DW Ø80mm Geluiddemper 1000mm zwart
687.056.01	DW Ø125mm Geluiddemper 1000mm zwart
687.097.01	DW Ø150mm Geluiddemper 1000mm zwart
687.137.01	DW Ø175mm Geluiddemper 1000mm zwart
687.178.01	DW Ø200mm Geluiddemper 1000mm zwart
687.218.01	DW Ø250mm Geluiddemper 1000mm zwart



DUBBELWANDIG RVS

Art. nummer	Omschrijving
687.016.11	DW Ø80mm Geluiddemper 1000mm
687.056.11	DW Ø125mm Geluiddemper 1000mm
687.097.11	DW Ø150mm Geluiddemper 1000mm
687.137.11	DW Ø175mm Geluiddemper 1000mm
687.178.11	DW Ø200mm Geluiddemper 1000mm
687.218.11	DW Ø250mm Geluiddemper 1000mm

CENTREERPLAAT



DUBBELWANDIG ZWART

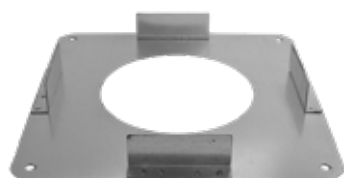
Art. nummer	Omschrijving
687.652.01	DW Ø80mm Centreerplaat 0-30° zwart
687.653.01	DW Ø80mm Centreerplaat 30-45° zwart



DUBBELWANDIG RVS

Art. nummer	Omschrijving
687.652.11	DW Ø80mm Centreerplaat 0-30° RVS
687.653.11	DW Ø80mm Centreerplaat 30-45° RVS

BRANDSEPARATIEPLAAT



DUBBELWANDIG RVS

Art. nummer	Omschrijving
687.006.11	DW Ø80mm Brandseparatieplaat
687.046.11	DW Ø125mm Brandseparatieplaat
687.087.11	DW Ø150mm Brandseparatieplaat
687.127.11	DW Ø175mm Brandseparatieplaat
687.168.11	DW Ø200mm Brandseparatieplaat

DAKDOORVOER



DUBBELWANDIG ZWART

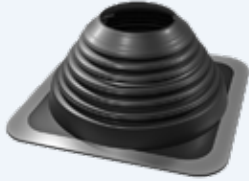
Art. nummer	Omschrijving
687.642.01	DW Ø150mm Dakdoorvoerset 0-15° zwart
687.643.01	DW Ø150mm Accessoireset dakdoorvoer zwart



DUBBELWANDIG RVS

Art. nummer	Omschrijving
687.642.11	DW Ø150mm Dakdoorvoerset 0-15° RVS
687.643.11	DW Ø150mm Accessoireset dakdoorvoer RVS

ZWART



Art. nummer	Omschrijving
687.680.01	EPDM dakdoorvoer 0-45° Ø101-178mm zwart (280x280)
687.681.01	EPDM dakdoorvoer 0-45° Ø127-230mm zwart (305x305)
687.682.01	EPDM dakdoorvoer 0-45° Ø150-280mm zwart (360x360)
687.683.01	EPDM dakdoorvoer 0-45° Ø6-102mm zwart (203 x 203)
687.684.01	EPDM dakdoorvoer 0-45° Ø180-330mm zwart (425x425)

ROOD



Art. nummer	Omschrijving
687.679.52	Silicone dakdoorvoer 0-45° Ø6-102mm Rood (203x203mm)
687.680.52	Silicone dakdoorvoer 0-45° Ø101-178mm Rood (280x280mm)
687.681.52	Silicone dakdoorvoer 0-45° Ø127-230mm Rood (304x304mm)
687.682.52	Silicone dakdoorvoer 0-45° Ø150-280mm Rood (360x360mm)

ACCESOIRE



Art. nummer	Omschrijving
687.662.99	Montagekit dakdoorvoer 230-330mm
687.663.99	Montagekit dakdoorvoer 178-229mm
687.664.99	Montagekit dakdoorvoer 6-177mm

KOPPELSTUK



DUBBELWANDIG RVS

Art. nummer	Omschrijving
687.017.11	DW Ø80mm Koppelstuk EW Ø80mm naar DW Ø80mm
687.057.11	DW Ø125mm Koppelstuk EW Ø125mm naar DW Ø125mm
687.098.11	DW Ø150mm Koppelstuk EW Ø150mm naar DW
687.596.11	DW Ø150mm Koppelstuk naar flex 150mm
687.138.11	DW Ø175mm Koppelstuk EW Ø175mm naar DW
687.179.11	DW Ø200mm Koppelstuk EW Ø200mm naar DW



ENKELWANDIG RVS

Art. nummer	Omschrijving
687.312.11	EW Ø80mm Koppelstuk mannelijk-mannelijk
687.318.11	EW Ø80mm Koppelstuk vrouwelijk-vrouwelijk
687.313.11	EW Ø100mm Koppelstuk mannelijk-mannelijk
687.319.11	EW Ø100mm Koppelstuk vrouwelijk-vrouwelijk
687.314.11	EW Ø125mm Koppelstuk mannelijk-mannelijk
687.320.11	EW Ø125mm Koppelstuk vrouwelijk-vrouwelijk
687.315.11	EW Ø150mm Koppelstuk mannelijk-mannelijk
687.321.11	EW Ø150mm Koppelstuk vrouwelijk-vrouwelijk
687.316.11	EW Ø175mm Koppelstuk mannelijk-mannelijk
687.322.11	EW Ø175mm Koppelstuk vrouwelijk-vrouwelijk
687.317.11	EW Ø200mm Koppelstuk mannelijk-mannelijk
687.323.11	EW Ø200mm Koppelstuk vrouwelijk-vrouwelijk

VERLOOPSTUK



ENKELWANDIG RVS

Art. nummer	Omschrijving
687.393.11	EW RVS verloopstuk 109mm uitw. - 100mm
687.394.11	EW RVS verloopstuk 109mm uitw. - 115mm
687.395.11	EW RVS verloopstuk 109mm uitw. - 120mm
687.396.11	EW RVS verloopstuk 109mm uitw. - 125mm
687.397.11	EW RVS verloopstuk 109mm uitw. - 130mm
687.398.11	EW RVS verloopstuk 109mm uitw. - 140mm
687.399.11	EW RVS verloopstuk 109mm uitw. - 150mm
687.400.11	EW RVS verloopstuk 109mm uitw. - 180mm
687.401.11	EW RVS verloopstuk 109mm uitw. - 200mm
687.402.11	EW RVS verloopstuk 119mm uitw. - 125mm
687.403.11	EW RVS verloopstuk 119mm uitw. - 130mm
687.404.11	EW RVS verloopstuk 119mm uitw. - 140mm
687.405.11	EW RVS verloopstuk 124mm uitw. - 100mm
687.406.11	EW RVS verloopstuk 124mm uitw. - 110mm
687.407.11	EW RVS verloopstuk 124mm uitw. - 130mm
687.408.11	EW RVS verloopstuk 124mm uitw. - 140mm
687.409.11	EW RVS verloopstuk 124mm uitw. - 150mm
687.410.11	EW RVS verloopstuk 124mm uitw. - 180mm
687.411.11	EW RVS verloopstuk 124mm uitw. - 200mm
687.412.11	EW RVS verloopstuk 129mm uitw. - 100mm
687.413.11	EW RVS verloopstuk 129mm uitw. - 110mm
687.414.11	EW RVS verloopstuk 129mm uitw. - 125mm
687.415.11	EW RVS verloopstuk 129mm uitw. - 150mm
687.416.11	EW RVS verloopstuk 129mm uitw. - 180mm
687.417.11	EW RVS verloopstuk 129mm uitw. - 200mm
687.418.11	EW RVS verloopstuk 139mm uitw. - 150mm
687.419.11	EW RVS verloopstuk 149mm uitw. - 100mm





687.420.11	EW RVS verloopstuk 149mm uitw. - 110mm
687.421.11	EW RVS verloopstuk 149mm uitw. - 125mm
687.422.11	EW RVS verloopstuk 149mm uitw. - 130mm
687.423.11	EW RVS verloopstuk 149mm uitw. - 165mm
687.424.11	EW RVS verloopstuk 149mm uitw. - 170mm
687.425.11	EW RVS verloopstuk 149mm uitw. - 175mm
687.426.11	EW RVS verloopstuk 149mm uitw. - 180mm
687.427.11	EW RVS verloopstuk 149mm uitw. - 200mm
687.428.11	EW RVS verloopstuk 149mm uitw. - 220mm
687.429.11	EW RVS verloopstuk 149mm uitw. - 250mm
687.430.11	EW RVS verloopstuk 179mm uitw. - 100mm
687.431.11	EW RVS verloopstuk 179mm uitw. - 110mm
687.432.11	EW RVS verloopstuk 179mm uitw. - 125mm
687.433.11	EW RVS verloopstuk 179mm uitw. - 130mm
687.434.11	EW RVS verloopstuk 179mm uitw. - 150mm
687.435.11	EW RVS verloopstuk 179mm uitw. - 200mm
687.436.11	EW RVS verloopstuk 199mm uitw. - 100mm
687.437.11	EW RVS verloopstuk 199mm uitw. - 110mm
687.438.11	EW RVS verloopstuk 199mm uitw. - 125mm
687.439.11	EW RVS verloopstuk 199mm uitw. - 130mm
687.440.11	EW RVS verloopstuk 199mm uitw. - 150mm
687.441.11	EW RVS verloopstuk 199mm uitw. - 180mm
687.442.11	EW RVS verloopstuk 199mm uitw. - 250mm
687.443.11	EW RVS verloopstuk 249mm uitw. - 150mm
687.444.11	EW RVS verloopstuk 249mm uitw. - 200mm
687.445.11	EW RVS verloopstuk 79mm uitw. - 100mm
687.446.11	EW RVS verloopstuk 79mm uitw. - 125mm
687.447.11	EW RVS verloopstuk 79mm uitw. - 150mm
687.448.11	EW RVS verloopstuk 89mm uitw. - 100mm
687.449.11	EW RVS verloopstuk 89mm uitw. - 110mm
687.450.11	EW RVS verloopstuk 89mm uitw. - 150mm
687.451.11	EW RVS verloopstuk 99mm uitw. - 110mm
687.452.11	EW RVS verloopstuk 99mm uitw. - 120mm
687.453.11	EW RVS verloopstuk 99mm uitw. - 125mm
687.454.11	EW RVS verloopstuk 99mm uitw. - 130mm
687.455.11	EW RVS verloopstuk 99mm uitw. - 150mm
687.456.11	EW RVS verloopstuk 99mm uitw. - 180mm
687.457.11	EW RVS verloopstuk 99mm uitw. - 200mm
687.458.11	EW RVS verloopstuk 99mm uitw. - 80mm



PELLETKACHEL ZWART

Art. nummer	Omschrijving
687.631.01	PK Ø80-130mm Verloop zwart
687.632.01	PK Ø80-150mm Verloop zwart
687.633.01	PK Ø80mm Verloop vrouwelijk-vrouwelijk zwart
687.634.01	PK Ø80mm Verloop mannelijk-mannelijk zwart



EINDSTUK



ENKELWANDIG RVS

Art. nummer	Omschrijving
687.309.11	EW Ø150mm Horizontaal eindstuk
687.310.11	EW Ø175mm Horizontaal eindstuk
687.512.11	EW Ø175mm Vertikaal eindstuk
687.311.11	EW Ø200mm Horizontaal eindstuk
687.513.11	EW Ø200mm Vertikaal eindstuk

CONISCH EINDSTUK



DUBBELWANDIG ZWART

Art. nummer	Omschrijving
687.008.01	DW Ø80mm Conisch eindstuk zwart
687.048.01	DW Ø125mm Conisch eindstuk zwart
687.089.01	DW Ø150mm Conisch eindstuk zwart
687.129.01	DW Ø175mm Conisch eindstuk zwart
687.170.01	DW Ø200mm Conisch eindstuk zwart
687.210.01	DW Ø250mm Conisch eindstuk zwart



DUBBELWANDIG RVS

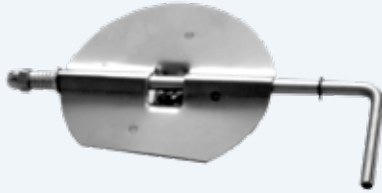
Art. nummer	Omschrijving
687.008.11	DW Ø80mm Conisch eindstuk
687.048.11	DW Ø125mm Conisch eindstuk
687.089.11	DW Ø150mm Conisch eindstuk
687.129.11	DW Ø175mm Conisch eindstuk
687.170.11	DW Ø200mm Conisch eindstuk
687.210.11	DW Ø250mm Conisch eindstuk



ENKELWANDIG RVS

Art. nummer	Omschrijving
687.271.11	EW Ø100mm Conisch eindstuk
687.272.11	EW Ø125mm Conisch eindstuk
687.273.11	EW Ø150mm Conisch eindstuk
687.274.11	EW Ø175mm Conisch eindstuk
687.275.11	EW Ø200mm Conisch eindstuk
687.210.11	DW Ø250mm Conisch eindstuk

KLEPSLEUTEL



ZWART STAAL

Art. nummer	Omschrijving
687.520.01	Zwart staal Ø130mm klepsleutel
687.539.01	Zwart staal Ø150mm klepsleutel
687.564.01	Zwart staal Ø180mm klepsleutel
687.583.01	Zwart staal Ø200mm klepsleutel

NISBUS



PALLETKACHEL ZWART

Art. nummer	Omschrijving
687.622.01	PK Ø80mm Nisbus

ACCESOIRES



ACCESOIRES

Art. nummer	Omschrijving
654.045.11	Extra-safe set tbv schoorsteen en rotorkappen
654.055.99	ChimFireStop
687.602.99	Blisterverpakking glasvezelkoord 10mm Zw
687.603.99	Blisterverpakking glasvezelkoord 6mm Zw
687.604.99	Blisterverpakking glasvezelkoord 8mm Zw

Bekijk ons gehele assortiment

nedco.nl



's-Gravenweg 346
2911 BK Nieuwerkerk a.d. IJssel
The Netherlands

 +31 (0)180 31 71 99

 info@nedco.nl

 nedco.nl